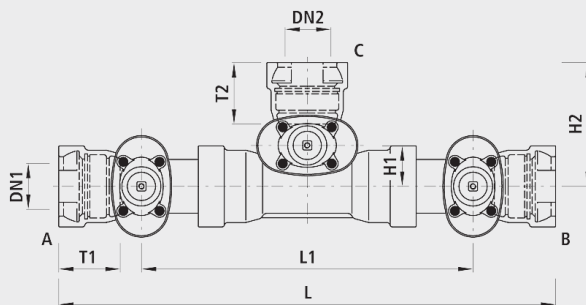


Combi-3 BLS[®], PN 16

4496



Anwendung

- Die BLS[®]-Muffe kann für Rohre mit Schweissraupen verwendet werden, welche mittels Riegel schubgesichert werden. Benützt man z.B. eine TYTON-SIT-Dichtung, lässt sich das Formstück auch für sämtliche Steckmuffen-Rohre verwenden. Ausführung der Armaturen in der bewährten E3- Schieber-Technologie. Sämtliche BLS[®]-Armaturen und -Formstücke sind serienmässig mit TYTON-Dichtungen für Wasser ausgerüstet.

Werkstoff

- Gehäuse
 - Sphäroguss EN-GJS-400 (GGG 40)
 - EWS-Beschichtung nach GSK, RAL-GZ 662, Schichtdicke min. 250 µm
- Steckmuffen
 - nach DIN 28603
- Dichtungen
 - EPDM
 - KTW- und W 270-Zulassung

Eigenschaften

- Betriebstemperatur
 - max. 40 °C
- Druckstufe PN 16

Achtung

- Kombination aus Combi-T (Nr. 4330) und Schieber (Nr. 4027), schubgesichert verbunden, inkl. Muffenschutz

Schubsicherung

- Schubsicherungsriegel oder Klemmring für Rohrende ohne Schweissraupe
- Schubsicherungen sind nicht im Lieferumfang enthalten.

	DN1 (mm)	DN2 (mm)	PN (bar)	L (mm)	L1 (mm)	H1 (mm)	H2 (mm)	T1 (mm)	T2 (mm)	Gewicht (kg)	NPK-Nr. 411	NPK-Nr. 412
4496100100	100	100	16	1090	730	90	270	135	135	92.000	825312	822312
4496125100	125	100	16	1160	750	105	285	145	135	115.000	825363	822343
4496125125	125	125	16	1185	775	115	320	145	145	130.000	825313	822313
4496150100	150	100	16	1245	835	115	295	150	135	143.000	825364	822344
4496150125	150	125	16	1286	840	120	327	150	145	161.000	825374	822354
4496150150	150	150	16	1286	840	180	331	150	150	164.200	825314	822314
4496200100	200	100	16	1290	850	140	320	160	135	214.000	825365	822345
4496200125	200	125	16	1330	890	147	354	160	145	233.000	825375	822355
4496200150	200	150	16	1330	890	147	358	160	150	237.000	825385	822365