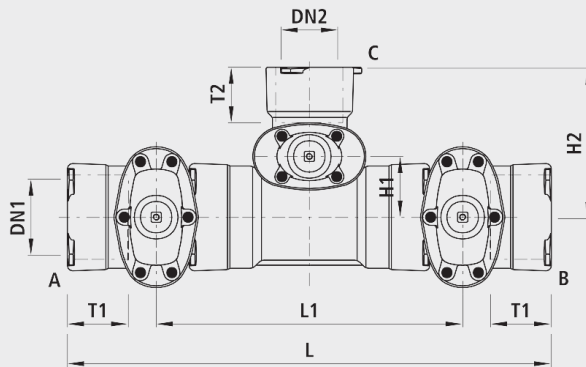


Combi-3 BAIO[®], PN 5

4495



Anwendung

- BAIO® ist ein Baukasten-System. Sämtliche Spitzend-Armaturen und Formstücke lassen sich schubsicher in die BAIO®-Muffen stecken. Somit lassen sich selbst anspruchsvollste Schieberkombinationen, bis DN 300, flanschlos montieren. Zudem ist die Verbindung ohne Werkzeug demontierbar. Sämtliche BAIO®-Armaturen und -Formstücke sind serienmässig mit TYTON-Dichtungen für Gas ausgerüstet. Die Steckmuffe ist für folgende Rohrarten geeignet:
 - Gussrohre
 - Mit Standard-TYTON-Dichtung (Nr. 5395), Schubsicherung mit TYTON-SIT-Dichtung (Nr. 5397) oder BAIO®-SIT (Nr. 5380); aussenliegend demontierbar
 - Ecopur-Gussrohre
 - Mit Standard-TYTON-Dichtung (Nr. 5395), Schubsicherung mit BAIO®-SIT (Nr. 5380); aussenliegend demontierbar
 - PE-Rohre
 - Mit PE-Anschweissende (Nr. 4520)
 - Stahl-Rohr
 - Mit Stahl-Übergang 4531
- Der Einsatz mit Erdgas muss spezifiziert werden, damit die nach DIN 3230-5 geforderte Prüfung (PG1 für erdverlegte Armaturen und PG3 für Armaturen in Anlagen) mit dem dazugehörigen Abnahmeprüfzeugnis 3.1 nach DIN EN 10204 vorgenommen werden kann.

Übergänge

- Serienmässig mit Guss-Rohr-Dichtung (Nr. 5395)
- PE-Anschweissende (Nr. 4520)

Eigenschaften

- Abwinkelung
 - DN 80 bis DN 150: max. 3°
 - DN 200 bis DN 300: max. 2°
- Druckstufe PN 5

Werkstoff

- Gehäuse
 - Sphäroguss EN-GJS-400 (GGG 40)
 - EWS-Beschichtung nach GSK, RAL-GZ 662, Schichtdicke min. 250 µm
 - Lackierung: Gelb RAL 1021
- Steckmuffen
 - nach DIN 28603
- Dichtungen
 - NBR

Schubsicherung

- Schubsicherung BAIO®-SIT (Nr. 5380)

		DN1 (mm)	DN2 (mm)	PN (bar)	L (mm)	L1 (mm)	H1 (mm)	H2 (mm)	T1 (mm)	T2 (mm)	Gewicht (kg)
4495080080		80	80	5	830	530	78	220	110	105	59.000
4495100080		100	80	5	865	565	88	230	105	105	71.500
4495100100		100	100	5	885	585	90	255	105	120	80.000
4495125080		125	80	5	910	560	105	240	115	105	101.500
4495125100		125	100	5	915	565	105	270	115	120	107.000
4495125125		125	125	5	920	570	115	290	115	125	122.500
4495150080		150	80	5	950	610	116	260	115	105	110.000
4495150100		150	100	5	975	635	115	280	115	120	116.000
4495150125		150	125	5	1065	725	120	295	115	125	132.500
4495150150		150	150	5	1065	725	120	300	115	125	135.000
4495200080		200	80	5	1040	680	138	280	125	105	167.000
4495200100		200	100	5	1065	705	140	305	125	120	173.000
4495200125		200	125	5	1155	795	147	320	125	125	192.400
4495200150		200	150	5	1155	795	147	325	125	125	192.400
4495200200		200	200	5	1220	860	150	355	125	145	222.400
4495250080	x	250	80	5	1290	810	335	485	175	110	275.000
4495250100	x	250	100	5	1310	830	370	520	175	105	281.000
4495250150	x	250	150	5	1390	910	395	565	175	115	295.000
4495250200	x	250	200	5	1445	965	435	615	175	125	325.000
4495250250	x	250	250	5	1485	1005	510	750	175	175	390.000
4495300080	x	300	80	5	1455	915	365	515	200	110	390.000
4495300100	x	300	100	5	1455	915	395	545	200	105	396.000
4495300150	x	300	150	5	1520	980	420	590	200	115	406.000
4495300200	x	300	200	5	1580	1040	475	655	200	125	432.000
4495300300	x	300	300	5	1680	1140	575	845	200	200	568.000

x = Kombination aus Basis Formstück (Nr. 5425) und Schieber (Nr. 4515)