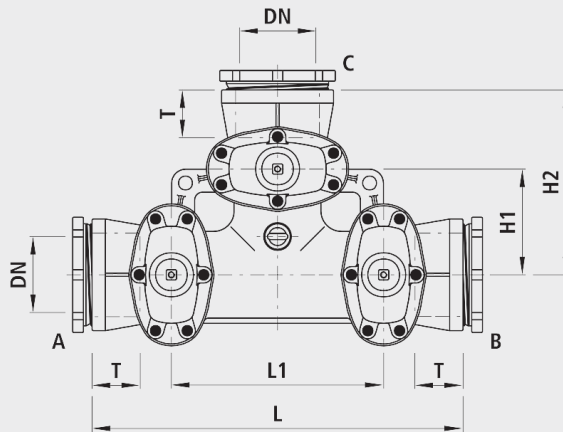


Combi-3 mit Schraubmuffen, PN 16

4470



Anwendung

- Die Schraubmuffe ist für folgende Rohrarten geeignet:
Gussrohre:
- Mit Standard-Schraubringgarnitur: Schraubring, Konusring, Dichtring; Schubsicherung (Nr. 5800) aussenliegend
Ecopur-Gussrohre:
- Mit Standard-Schraubringgarnitur; Schubsicherung (Nr. 5800) aussenliegend;
PE-Rohre:
- Mit PE Anschweissende (Nr. 4523 und 4524)

Eigenschaften

- Betriebstemperatur
- max. 40 °C
- Druckstufe PN 16

Abgang ohne Schieber

- Abgänge mit Blinddeckel (A, B, C), auf Anfrage

Werkstoff

- Gehäuse::
- Sphäroguss EN-GJS-400 (GGG 40)
- EWS-Beschichtung nach GSK, RAL-GZ 662, Schichtdicke min. 250 µm
- Schraubring::
- Sphäroguss EN-GJS-400 (GGG 40)
- Schraubmuffen:
- nach DIN 28601
- Dichtungen:
- NBR-Duo
- KTW- und W 270-Zulassung

Achtung

- Für den Einbau in bestehende Leitungen zusätzlich die Einbauschlaufe (Nr. 5370) verwenden.

	DN	PN (bar)	L (mm)	L1 (mm)	H (mm)	H1 (mm)	H2 (mm)	T (mm)	Gewicht (kg)	NPK-Nr. 411	NPK-Nr. 412
4470100000	100	16	635	365	343	185	320	90	67.000	825112	821312
4470125000	125	16	725	415	421	210	365	90	89.000	825113	821313
4470150000	150	16	725	415	433	210	365	95	115.000	825114	821314
4470200000	200	16	840	465	541	235	420	100	214.000	825115	821315

Höhe H: Rohrachse bis Spindelende