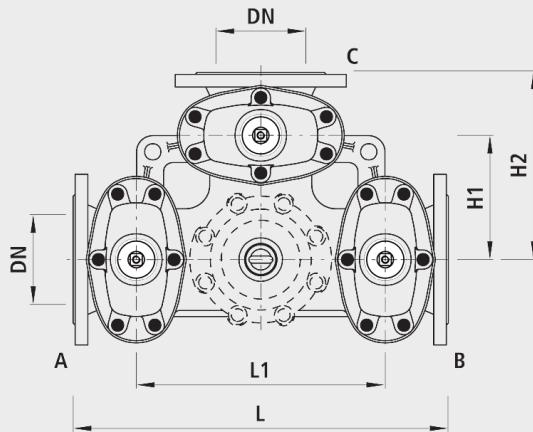


## Combi-3 mit Flanschen, PN 5

4455



### Anwendung

- Die Hawle Flansch-Armaturen sind für den Einsatz in Schieberschächten sowie Industrieanlagen konzipiert. Bei engen Platzverhältnissen bietet Hawle eine Reihe exklusiver Problemlösungen an: z.B. Reduzier-Schieber, Combi-T etc. Nebst Norm-Formstücken fertigt Hawle auch individuelle Formteile nach Ihren Wünschen an. (Siehe Katalog Anlagenbau, Kapitel D)
- Der Einsatz mit Erdgas muss spezifiziert werden, damit die nach DIN 3230-5 geforderte Prüfung (PG1 für erdverlegte Armaturen und PG3 für Armaturen in Anlagen) mit dem dazugehörigen Abnahmeprüfzeugnis 3.1B nach DIN EN 10204 vorgenommen werden kann.
- Flanschen bemessen nach EN1092-2
- Druckstufen
  - Standard DN 25 bis DN 150 Flanschen PN 16
  - DN 200 bis DN 600 Flanschen PN 10
  - DN 200 bis DN 600 Flanschen PN 16 bei Bestellung angeben

### Eigenschaften

- Druckstufe PN 5

### Abgang ohne Schieber

- Abgänge mit Blinddeckel (A, B, C), auf Anfrage

### Vertikalabgang

- Vertikalabgang 1" oder DN 100, auf Anfrage

### Werkstoff

- Gehäuse
  - EN-GJS-400 (GGG 40)
  - EWS-Beschichtung nach GSK, RAL-GZ 662, Schichtdicke min. 250 µm
  - Lackierung: Gelb RAL 1021

### Achtung

- Mehrpreis PG3-Prüfung pro Absperrorgan Artikel Nr. 9999500000

	<b>DN</b>	<b>PN (bar)</b>	<b>L (mm)</b>	<b>L1 (mm)</b>	<b>H (mm)</b>	<b>H1 (mm)</b>	<b>H2 (mm)</b>	<b>Gewicht (kg)</b>
4455080000	80	5	435	255	335	128	218	63.000
4455100000	100	5	555	365	375	183	278	67.000
4455125000	125	5	625	415	450	208	313	89.000
4455150000	150	5	625	415	460	208	313	125.000
4455200000	200	5	695	465	565	233	348	225.000

Höhe H: Rohrachse bis Spindelende