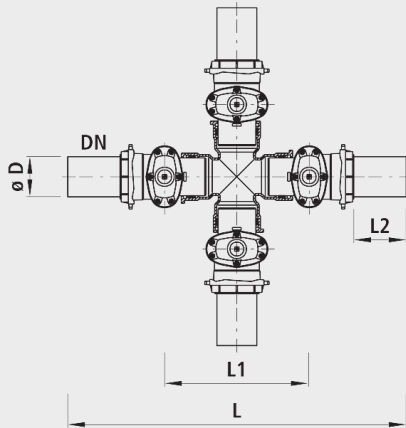


Combi-4 mit PE-Anschweissenden, PN 16

4433



Anwendung

- Die PE-Anschweiss-Armaturen können mit Elektroschweissmuffen, Heizelement-Stumpfschweißungen oder mechanischen Klemmverbindungen kraftschlüssig verbunden werden.
- Die Stutzen sind mit doppelter Abdichtung (Lippendichtung, O-Ring-Dichtung) und Stützhülse kraftschlüssig in den Armaturenkörper eingeschraubt.
- Die PE-Anschweissenden können bei Schiebern einzeln ausgewechselt werden.
- Geeignet für alle PE-Rohre. Die Verarbeitung richtet sich nach den Richtlinien des VKR (Verband der Kunststoff-Rohre und Rohrleitungsteile, Aarau).
- Die PE-Stutzen können bei Bedarf oder Umbau ausgewechselt werden. Armaturen sind dadurch bei einem defekten PE-Stutzen wieder verwendbar.

Eigenschaften

- Betriebstemperatur – max. 40°C
- Druckstufe PN 16

Werkstoff

- PE-Anschweissende: PE 100, SDR 11
- Ausgedreht auf SDR 17, auf Anfrage
- Gehäuse
 - Sphäroguss EN-GJS-400 (GGG 40)
 - EWS-Beschichtung nach GSK, RAL-GZ 662, Schichtdicke min. 250 µm
- Dichtungen
 - O-Ring: EPDM
 - Muffendichtung: EPDM
- Einschweisstutzen
 - Standard: PE 100, SDR 11
 - Auf Anfrage: auf SDR 17 ausgedreht
- Stützhülse
 - INOX

Achtung

- Spezial- oder andere Kombinationen auf Anfrage möglich

	DN	ø D	PN (bar)	L (mm)	L1 (mm)	L2 (mm)	Gewicht (kg)	NPK-Nr. 411
4433080090	80	90	16	1170	510	145	99.200	
4433100110	100	110	16	1260	550	165	126.000	827711
4433100125	100	125	16	1290	550	180	127.200	827712
4433125140	125	140	16	1430	595	200	196.400	827713
4433125160	125	160	16	1460	595	215	198.000	827714
4433150160	150	160	16	1520	660	215	216.000	827714
4433150180	150	180	16	1540	660	225	217.600	827715
4433150200	150	200	16	1620	660	160	220.800	827716
4433200200	200	200	16	1730	790	240	352.000	
4433200225	200	225	16	1760	790	225	354.800	827717
4433200250	200	250	16	1800	790	280	356.400	827718