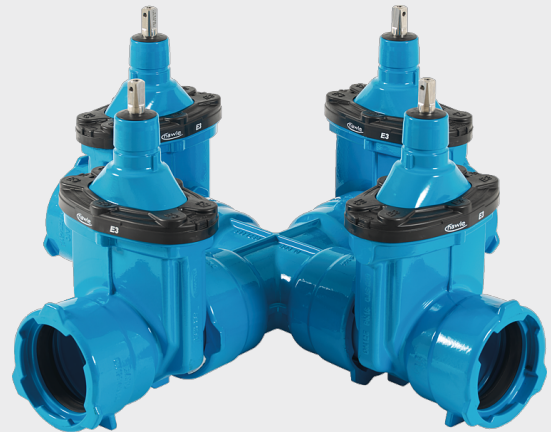
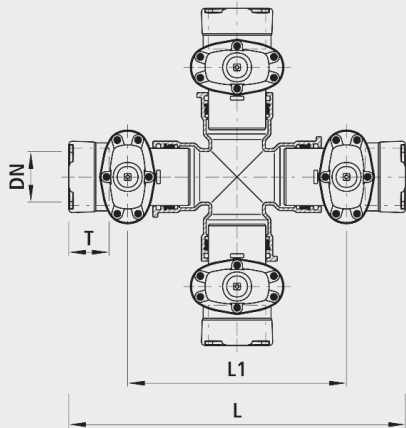


Combi-4 BAIO[®], PN 16

4430



Anwendung

- BAIO[®] ist ein Baukasten-System. Sämtliche Spitzend-Armaturen und Formstücke lassen sich schubsicher in die BAIO[®]-Muffen stecken. Somit lassen sich selbst anspruchsvollste Schieberkombinationen, bis DN 300, flanschlos montieren. Zudem ist die Verbindung ohne Werkzeug demontierbar. Sämtliche BAIO[®]-Armaturen und -Formstücke sind serienmässig mit TYTON-Dichtungen für Wasser ausgerüstet. Die Steckmuffe ist für folgende Rohrarten geeignet:
 - Gussrohre
 - Mit Standard-TYTON-Dichtung (Nr. 5390), Schubsicherung mit TYTON-SIT-Dichtung (Nr. 5399) oder BAIO[®]-SIT (Nr. 5380); aussenliegend demontierbar
 - Ecopur-Gussrohre
 - Mit Standard-TYTON-Dichtung (Nr. 5390), Schubsicherung mit BAIO[®]-SIT (Nr. 5380); aussenliegend demontierbar
 - BLUTOP-Rohre
 - Mit Dichtung (Nr. 5392)
 - Schubsicherung (Nr. 5381)
 - PE-Rohre
 - Mit PE-Anschweissende (Nr. 4520 / 4526)
 - PVC-Rohre
 - Mit PVC-Dichtung (Nr. 5396)

Eigenschaften

- Abwinkelung
 - DN 80 bis DN 150: max. 3°
 - DN 200 bis DN 300: max. 2°
- Betriebstemperatur
 - max. 40 °C
- Druckstufe PN 16

Schubsicherung

- Schubsicherung BAIO[®]-SIT (Nr. 5380)
- TYTON-SIT-Dichtung (Nr. 5399)

Übergänge

- Serienmässig mit TYTON-Dichtung (Nr. 5390)
- PVC-Dichtung (Nr. 5396)
- PE-Anschweissende (Nr. 4520)

Werkstoff

- Gehäuse
 - Sphäroguss EN-GJS-400 (GGG 40)
 - EWS-Beschichtung nach GSK, RAL-GZ 662, Schichtdicke min. 250 µm
- Steckmuffen
 - nach DIN 28603
- Dichtungen
 - EPDM
 - KTW- und W 270-Zulassung

	DN	PN (bar)	L (mm)	L1 (mm)	H (mm)	T (mm)	Gewicht (kg)	NPK-Nr. 411
4430080000	80	16	810	510	313	110	84.000	
4430100000	100	16	850	550	343	105	108.000	827312
4430125000	125	16	945	595	421	115	168.000	827313
4430150000	150	16	1000	660	433	115	184.000	827314
4430200000	200	16	1150	790	541	125	302.000	827315

Höhe H: Rohrachse bis Spindelende