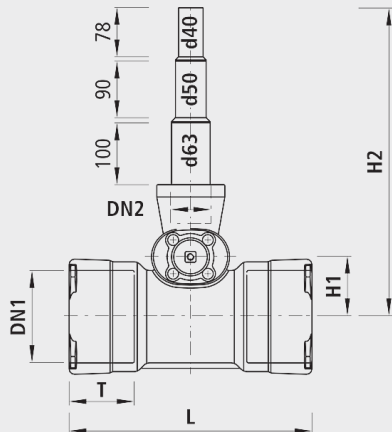


## Combi-T BAIO<sup>®</sup>, Abgang PE-Anschweissende universal, PN 16

4381



### Anwendung

- BAIO<sup>®</sup> ist ein Baukasten-System. Sämtliche Spitzend-Armaturen und Formstücke lassen sich schubsicher in die BAIO<sup>®</sup>-Muffen stecken. Somit lassen sich selbst anspruchsvollste Schieberkombinationen, bis DN 300, flanschlos montieren. Zudem ist die Verbindung ohne Werkzeug demontierbar. Sämtliche BAIO<sup>®</sup>-Armaturen und -Formstücke sind serienmässig mit TYTON-Dichtungen für Wasser ausgerüstet. Die Steckmuffe ist für folgende Rohrarten geeignet:
- Gussrohre
  - Mit Standard-TYTON-Dichtung (Nr. 5390), Schubsicherung mit TYTON-SIT-Dichtung (Nr. 5399) oder BAIO<sup>®</sup>-SIT (Nr. 5380); aussenliegend demontierbar
- Ecopur-Gussrohre
  - Mit Standard-TYTON-Dichtung (Nr. 5390), Schubsicherung mit BAIO<sup>®</sup>-SIT (Nr. 5380); aussenliegend demontierbar
- BLUTOP-Rohre
  - Mit Dichtung (Nr. 5392)
  - Schubsicherung (Nr. 5381)
- PE-Rohre
  - Mit PE-Anschweissende (Nr. 4520 / 4526)
- PVC-Rohre
  - Mit PVC-Dichtung (Nr. 5396)
- Bei Steck- oder Klemmverbindung muss die Oberfläche aufgeraut werden.

### Eigenschaften

- Abwinkelung
  - DN 80 bis DN 150: max. 3°
  - DN 200 bis DN 300: max. 2°
- Betriebstemperatur
  - max. 40 °C
- Druckstufe PN 16

### Abgang

- PE-Anschweissende universal PE100 - SDR11, abgestuft d 63 - d 50 - d 40
- PE-Anschweissende, werkseitig montiert
- Durchmesser d 63, d 50 und d 40 geeignet zum Heizwendel-Muffenschweissen (Kürzung bei der Markierung)
- Geeignet für Hawle-Steckfittings

## Werkstoff

- Gehäuse
  - Sphäroguss EN-GJS-400 (GGG 40)
  - EWS-Beschichtung nach GSK, RAL-GZ 662, Schichtdicke min. 250 µm
- Steckmuffen
  - nach DIN 28603
- Dichtungen
  - EPDM
  - KTW- und W 270-Zulassung

## Achtung

- Für den Einbau in bestehende Leitungen zusätzlich die Einbauschlaufe (Nr. 5346) verwenden.

	DN1 (mm)	DN2 (mm)	PN (bar)	L (mm)	H (mm)	H1 (mm)	H2 (mm)	T (mm)	Gewicht (kg)	NPK-Nr. 411	NPK-Nr. 412
4381100000	100	50	16	435	234	80	495	120	23.800	824142	822212
4381125000	125	50	16	430	234	100	515	120	27.400	824143	822213
4381150000	150	50	16	450	234	110	525	125	30.500	824144	822214
4381200000	200	50	16	490	234	140	555	145	40.600	824145	822215

Höhe H: Rohrachse bis Spindelende