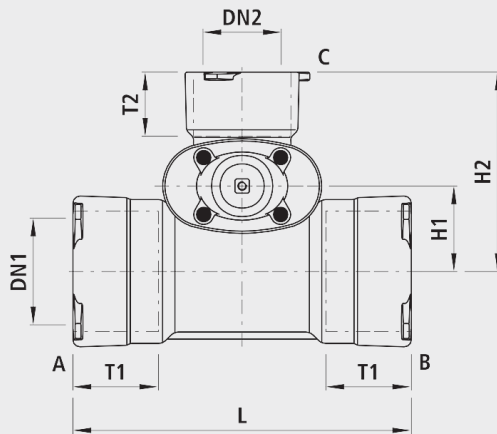


Combi-T BAIO[®], PN 5

4375



Anwendung

- BAIO® ist ein Baukasten-System. Sämtliche Spitzend-Armaturen und Formstücke lassen sich schubsicher in die BAIO®-Muffen stecken. Somit lassen sich selbst anspruchsvollste Schieberkombinationen, bis DN 300, flanschlos montieren. Zudem ist die Verbindung ohne Werkzeug demontierbar. Sämtliche BAIO®-Armaturen und -Formstücke sind serienmässig mit TYTON-Dichtungen für Gas ausgerüstet. Die Steckmuffe ist für folgende Rohrarten geeignet:
 - Gussrohre
 - Mit Standard-TYTON-Dichtung (Nr. 5395), Schubsicherung mit TYTON-SIT-Dichtung (Nr. 5397) oder BAIO®-SIT (Nr. 5380); aussenliegend demontierbar
 - Ecopur-Gussrohre
 - Mit Standard-TYTON-Dichtung (Nr. 5395), Schubsicherung mit BAIO®-SIT (Nr. 5380); aussenliegend demontierbar
 - PE-Rohre
 - Mit PE-Anschweissende (Nr. 4520)
 - Stahl-Rohr
 - Mit Stahl-Übergang 4531
- Der Einsatz mit Erdgas muss spezifiziert werden, damit die nach DIN 3230-5 geforderte Prüfung (PG1 für erdverlegte Armaturen und PG3 für Armaturen in Anlagen) mit dem dazugehörigen Abnahmeprüfzeugnis 3.1 nach DIN EN 10204 vorgenommen werden kann.

Übergänge

- Serienmässig mit Guss-Rohr-Dichtung (Nr. 5395)
- PE-Anschweissende (Nr. 4520, Nr. 4526)

Eigenschaften

- Abwinkelung
 - DN 80 bis DN 150: max. 3°
 - DN 200 bis DN 300: max. 2°
- Druckstufe PN 5

Werkstoff

- Gehäuse
 - Sphäroguss EN-GJS-400 (GGG 40)
 - EWS-Beschichtung nach GSK, RAL-GZ 662, Schichtdicke min. 250 µm
 - Lackierung: Gelb RAL 1021
- Steckmuffen
 - nach DIN 28603
- Dichtungen
 - NBR

Schubsicherung

- Schubsicherung BAIO®-SIT (Nr. 5380)

Achtung

- Für den Einbau in bestehende Leitungen, zusätzlich die Einbauschlaufe (Nr. 5347) verwenden.

	DN1 (mm)	DN2 (mm)	PN (bar)	L (mm)	H (mm)	H1 (mm)	H2 (mm)	T1 (mm)	T2 (mm)	Gewicht (kg)
4375080080	80	80	5	410	335	78	220	105	105	26.300
4375100080	100	80	5	435	335	88	230	120	105	29.500
4375100100	100	100	5	455	375	90	255	120	120	35.000
4375125080	125	80	5	430	335	105	240	125	105	32.000
4375125100	125	100	5	435	375	105	270	125	120	38.500
4375125125	125	125	5	440	450	115	290	125	125	54.000
4375150080	150	80	5	450	335	116	260	125	105	35.000
4375150100	150	100	5	475	375	115	280	125	120	42.000
4375150125	150	125	5	565	450	120	295	125	125	59.500
4375150150	150	150	5	565	460	120	300	125	125	61.000
4375200080	200	80	5	490	335	138	280	145	105	46.000
4375200100	200	100	5	515	375	140	305	145	120	51.500
4375200125	200	125	5	605	450	147	320	145	125	71.000
4375200150	200	150	5	605	460	147	325	145	125	73.000
4375200200	200	200	5	670	565	150	355	145	145	100.000

Höhe H: Rohrachse bis Spindelende