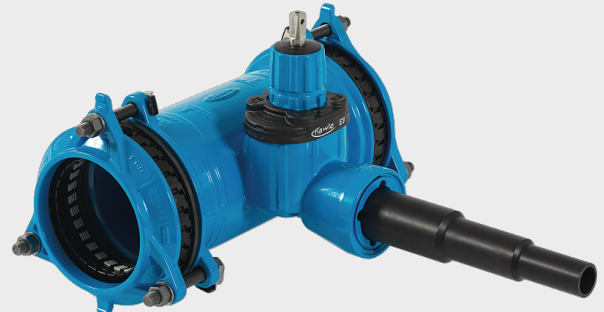
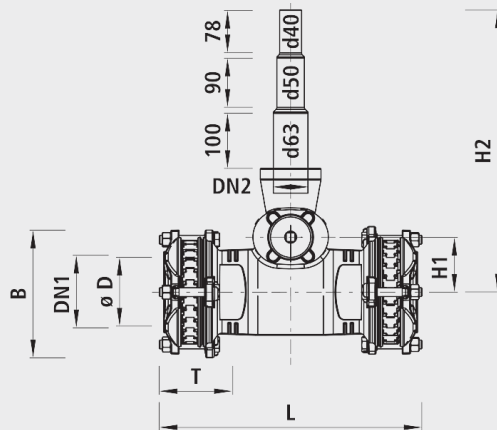


Combi-T mit SYNOFLEX-Muffe, schlaufbar, Abgang PE-Anschweissende universal, PN 16

4364



Anwendung

- Das Combi ist über das bestehende Rohr schlaufbar.
- Die Mehrbereichskupplung HAWLE-SYNOFLEX ist die wirtschaftliche Alternative zur Schweisstechnik. Sie wird in der Trinkwasserversorgung und Abwasserentsorgung eingesetzt. Dies zur schubsicheren Verbindung aller gängigen Rohrarten aus Guss, Stahl, PE und PVC oder für die Verbindung von Rohren mit verschiedenen Aussendurchmessern sowie speziell bei schlechten Wetterverhältnissen. Bei Faserzementrohren ist die Schubsicherung nicht gewährleistet.
- Bei Steck- oder Klemmverbindung muss die Oberfläche aufgeraut werden.

Eigenschaften

- Abwinkelung bis max. 8° (+/-4° pro Muffe) möglich
- Flanschen-Anschlussmasse - nach EN 1092-2
- Betriebstemperatur - max. 40°C
- Druckstufe PN 16
- SVGW zertifiziert

Abgang

- PE-Anschweissende universal abgestuft d 63 bis d 50 bis d 40
- PE-Anschweissende, werkseitig montiert
- Durchmesser d 63, d 50 und d 40 geeignet zum Heizwendel-Muffenschweissen (Kürzung bei der Markierung)
- Geeignet für Hawle-Steckfittings

Schubsicherung

- Zugfeste Mehrbereichsverbindung für alle Rohrarten

Werkstoff

- Gehäuse und Spannring
 - Sphäroguss EN-GJS-400 (GGG 40)
 - EWS-Beschichtung nach GSK, RAL-GZ 662, Schichtdicke min. 250 µm
- Dichtung
 - EPDM
- SYNOFLEX-Ring
 - POM
- Zugsicherungselemente
 - Stahl, korrosionsschutz
 - Auf jedem einzelnen Stützelement angebracht
- Schrauben
 - Dauergeschmiert
 - Mit Verdrehsicherung INOX

Achtung

- Bei Faserzementrohren ist die Zugfestigkeit nicht gewährleistet.
- Bei der zugfesten Verbindung mit PE-Rohren muss zwingend eine Stützhülse montiert werden.
- Bei der Einstecktiefe Minimalmass nicht unterschreiten und so wählen, dass der Abgang nicht überdeckt wird.
- Für den Einbau in bestehende Leitungen zusätzlich die Einbauschlaufe mit SYNOFLEX-Muffe (Nr. 5370) verwenden.

	DN1 (mm)	ø D min./max	DN2 (mm)	PN (bar)	L (mm)	H (mm)	H2 (mm)	H1 (mm)	T min.	Gewicht (kg)	NPK-Nr. 412
4364100000	100	104-132	50	16	460	234	515	100	119	28.000	824212
4364125000	125	131-160	50	16	532	234	535	120	119	34.000	824213
4364150000	150	155-192	50	16	510	234	550	135	126	39.000	824214
4364200000	200	198-230	50	16	630	234	575	160	143	59.000	824215

Höhe H: Rohrachse bis Spindelende