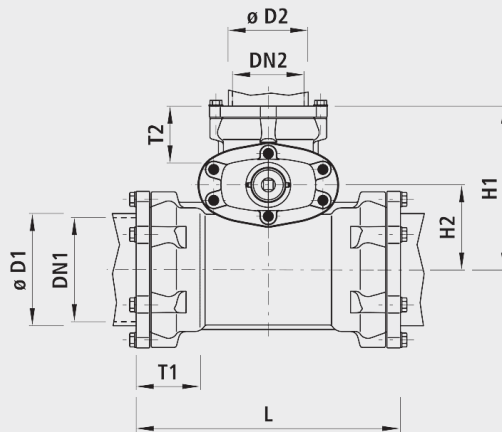


Combi-T mit Steckmuffen System 2000, PN 16

4350



Anwendung

- Geeignet für alle PE 80/100, EN 12201, DIN 8074 und PVC-Rohre
- Die Klemmverbindung System 2000 ist eine einfache und wirtschaftliche Alternative zur Schweissverbindungstechnik.
- Bei schwierigen Verhältnissen im Graben (Wasser etc.) erlaubt diese Verbindung eine sichere Montage.
- Es werden weder Schweissgeräte noch elektrische Energie benötigt.
- Bei dickwandigen PE-Rohren (SDR 11) ist das System 2000 ohne Stützhülse einsetzbar.
- Bei dünnwandigen PE-Rohren (SDR 21) sowie bei Unterdruckleitungen ist die Verwendung einer Stützhülse vorgeschrieben.
- Weitere Hinweise finden Sie in unserer Bedienungsanleitung.

Eigenschaften

- Betriebstemperatur - max. 40 °C
- Druckstufe PN 16

Werkstoff

- Gehäuse und Spannring
 - Sphäroguss EN-GJS-400 (GGG 40)
 - EWS-Beschichtung nach GSK, RAL-GZ 662, Schichtdicke min. 250 μm
- Dichtungen
 - EPDM
- Schubsicherungsklemme
 - Ms 58, ab DN 300 Rg 7
- Schrauben
 - INOX A2
- Flanschen
 - nach DIN EN 1092-2

	ø D1 (mm)	ø D2 (mm)	DN1 (mm)	DN2 (mm)	PN (bar)	L (mm)	H (mm)	H1 (mm)	H2 (mm)	T1 (mm)	T2 (mm)	Gewic ht (kg)	NPK- Nr. 411	NPK- Nr. 412
4350090090	90	90	80	80	16	310	313	200	80	90	90	21.000	823311	822111
4350110063	110	63	100	50	16	290	234	220	105	90	85	17.000	823332	822122
4350110090	110	90	100	80	16	320	313	230	110	90	90	23.500	823352	822132
4350110110	110	110	100	100	16	340	343	230	105	90	90	28.000	823312	822112
4350125125	125	125	100	100	16	345	343	235	105	88	90	30.000	823313	822113
4350160090	160	90	150	80	16	350	313	250	130	110	90	31.000	823354	822134
4350160110	160	110	150	100	16	370	343	250	125	110	90	36.600	823364	822144
4350160125	160	125	150	100	16	370	343	255	145	108	90	36.600	823374	822154
4350160160	160	160	150	150	16	420	433	305	145	110	110	51.000	823314	822114
4350225110	225	110	200	100	16	430	343	290	155	130	90	52.000	823365	822145

Höhe H: Rohrachse bis Spindelende

L = Länge montiert