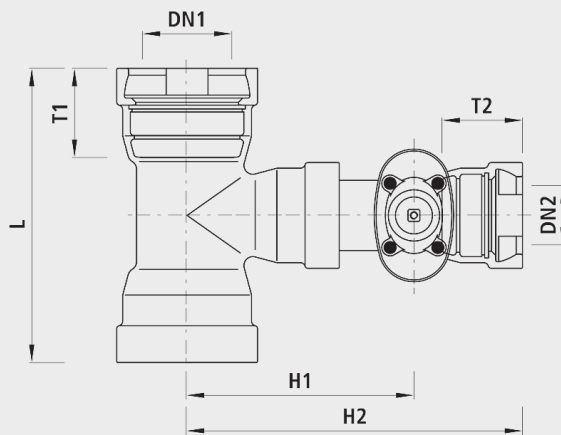


Combi-T Vario BLS[®], PN 16

4331



Anwendung

- Die BLS[®]-Muffe kann für Rohre mit Schweissraupen verwendet werden, welche mittels Riegel schubgesichert werden. Benützt man z.B. eine TYTON-SIT-Dichtung, lässt sich das Formstück auch für sämtliche Steckmuffen-Rohre verwenden. Ausführung der Armaturen in der bewährten E3- Schieber-Technologie. Sämtliche BLS[®]-Armaturen und -Formstücke sind serienmässig mit TYTON-Dichtungen für Wasser ausgerüstet.

Werkstoff

- Gehäuse
 - Sphäroguss EN-GJS-400 (GGG 40)
 - EWS-Beschichtung nach GSK, RAL-GZ 662, Schichtdicke min. 250 µm
- Steckmuffen
 - nach DIN 28603
- Dichtungen
 - EPDM
 - KTW- und W 270-Zulassung

Eigenschaften

- Betriebstemperatur
 - max. 40 °C
- Druckstufe PN 16

Achtung

- Kombination aus Schieber (Nr. 4027 und Nr. 5422), schubgesichert verbunden, inkl. Muffenschutz.

Schubsicherung

- Schubsicherungsriegel oder Klemmring für Rohrende ohne Schweissraupe
- Schubsicherungen sind nicht im Lieferumfang enthalten.

	DN1 (mm)	DN2 (mm)	PN (bar)	L (mm)	H (mm)	H1 (mm)	H2 (mm)	T1 (mm)	T2 (mm)	Gewicht (kg)	NPK-Nr. 411	NPK-Nr. 412
4331200200	200	200	16	635	541	470	690	160	160	135.100	823315	822115
4331250080	250	80	16	510	313	420	592	165	127	82.000		822136
4331250100	250	100	16	530	343	430	610	165	135	89.400	823366	822146
4331250125	250	125	16	560	421	465	630	165	145	99.000	823376	822156
4331250150	250	150	16	590	433	485	690	165	150	112.300	823386	822166
4331250200	250	200	16	645	541	495	715	165	160	152.100	823416	822176
4331250250	250	250	16	705	670	525	760	165	165	202.500	823316	822116
4331300080	300	80	16	520	313	445	617	170	127	114.000		822137
4331300100	300	100	16	545	343	455	635	170	135	102.300	823367	822147
4331300150	300	150	16	600	433	510	715	170	150	134.500	823387	822167
4331300200	300	200	16	660	541	520	740	170	160	170.900	823417	822177
4331300250	300	250	16	770	670	545	780	170	165	218.000	823418	822187
4331300300	300	300	16	770	753	615	855	170	170	290.000	823317	822117

Höhe H: Rohrachse bis Spindelende