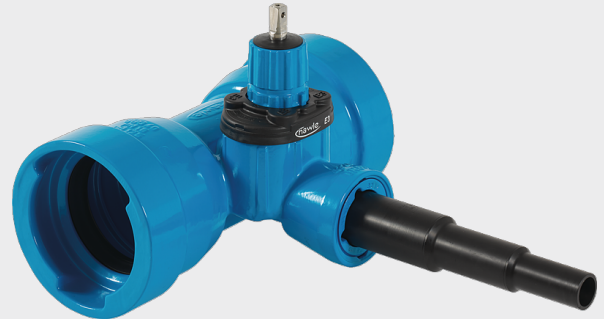
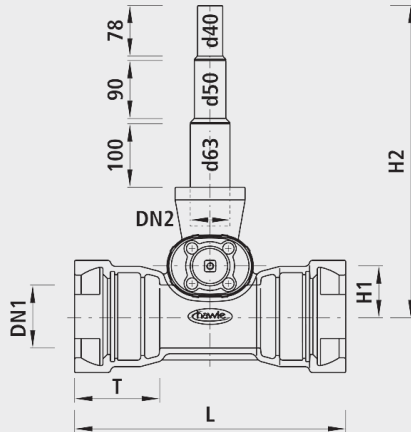


Combi-T BLS[®], Abgang PE-Anschweissende universal, PN 16

4321



Anwendung

- Die BLS[®]-Muffe kann für Rohre mit Schweissraupen verwendet werden, welche mittels Riegel Schubgesichert werden. Benützt man z.B. eine TYTON-SIT-Dichtung, lässt sich das Formstück auch für sämtliche Steckmuffen-Rohre verwenden. Ausführung der Armaturen in der bewährten E3- Schieber-Technologie. Sämtliche BLS[®]-Armaturen und -Formstücke sind serienmässig mit TYTON-Dichtungen für Wasser ausgerüstet.
- Bei Steck- oder Klemmverbindung muss die Oberfläche aufgeraut werden.

Schubsicherung

- Schubsicherungsriegel oder Klemmring für Rohrende ohne Schweissraupe
- Schubsicherungen sind nicht im Lieferumfang enthalten.

Eigenschaften




- Betriebstemperatur - max. 40 °C
- Druckstufe PN 16

Werkstoff

- Gehäuse
 - Sphäroguss EN-GJS-400 (GGG 40)
 - EWS-Beschichtung nach GSK, RAL-GZ 662, Schichtdicke min. 250 µm
- Steckmuffen
 - nach DIN 28603
- Dichtungen
 - EPDM
 - KTW- und W 270-Zulassung

Abgang

- PE-Anschweissende universal PE100 - SDR11, abgestuft d 63 - d 50 - d 40
- PE-Anschweissende, werkseitig montiert
- Durchmesser d 63, d 50 und d 40 geeignet zum Heizwendel-Muffenschweissen (Kürzung bei der Markierung)
- Geeignet für Hawle-Steckfittings
- DN 250 + DN 300 Abzweiger mit Flanschabgang DN 80 mit 4852 aufgebaut

	DN1 (mm)	DN2 (mm)	PN (bar)	L (mm)	H (mm)	H1 (mm)	H2 (mm)	T (mm)	Gewicht (kg)	NPK-Nr. 411	NPK-Nr. 412	BIM / CAD
4321100000	100	50	16	430	234	80	495	135	27.900	824112	822212	
4321125000	125	50	16	440	234	100	515	143	33.800	824113	822213	
4321150000	150	50	16	450	234	110	525	150	39.800	824114	822214	
4321200000	200	50	16	480	234	140	555	160	55.200	824115	822215	
4321250000	250	50	16	510	324	365	765	165	77.000		822216	
4321300000	300	50	16	520	234	395	795	170	91.600		822217	

Höhe H: Rohrachse bis Spindelende