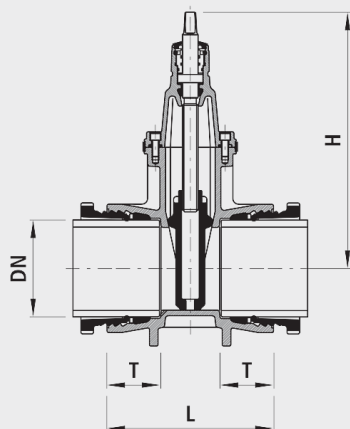


Schraubmuffen-Schieber, PN 5

4215



Anwendung

- Die Schraubmuffe ist für folgende Rohrarten geeignet:
- Gussrohre
 - Mit Standard-Schraubringgarnitur: Schraubring, Kontaktring, Stützring, Dichtring; Schubsicherung (Nr. 5800) aussenliegend
- Ecopur-Gussrohre
 - Mit Standard-Schraubringgarnitur. Zur Schonung der Aussenbeschichtung wird anstelle des Kontaktrings ein Konusring (Nr. 8777) verwendet; Schubsicherung (Nr. 5800) aussenliegend
- PE-Rohre
 - Mit PE-Anschweissende (Nr. 4524)
- Der Einsatz mit Erdgas muss spezifiziert werden, damit die nach DIN 3230-5 geforderte Prüfung (PG1 für erdverlegte Armaturen und PG3 für Armaturen in Anlagen) mit dem dazugehörigen Abnahmeprüfzeugnis 3.1 nach DIN EN 10204 vorgenommen werden kann.

Eigenschaften

- Druckstufe PN 5

Achtung

- Für den Einbau in bestehende Leitungen zusätzlich die Einbauschlaufe mit Schraubmuffe (Nr. 5345) verwenden.

Werkstoff

- Gehäuse und Schraubring
 - Sphäroguss EN-GJS-400 (GGG 40)
 - EWS-Beschichtung nach GSK, RAL-GZ 662, Schichtdicke min. 250 µm
 - Lackierung: Gelb RAL 1021
- Schraubmuffen
 - nach DIN 28601
- Dichtungen
 - NBR-Duo
- Kontaktring und Stützring
 - Chromatiert

	DN	PN (bar)	H (mm)	L (mm)	T (mm)	Gewicht (kg)	NPK-Nr. 411	NPK-Nr. 412
4215050000	50	5	260	225	75	13.000	811176	811118
4215080000	80	5	335	250	85	21.000	811178	811121
4215100000	100	5	375	270	90	26.000	811179	811122
4215125000	125	5	450	310	90	40.000	811181	811123
4215150000	150	5	460	310	95	46.000	811182	811124
4215200000	200	5	565	325	100	71.000	811183	811125