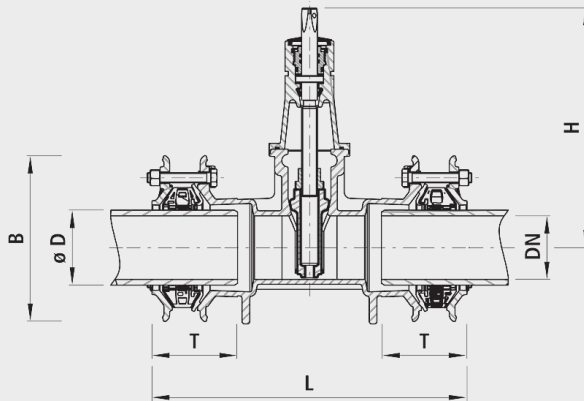


Mehrbereichsmuffen-Schieber SYNOFLEX, PN 16

4212



Anwendung

- Mehrbereichsmuffen inkl. der bewährten E3-Technologie
- Die Mehrbereichskupplung HAWLE-SYNOFLEX ist die wirtschaftliche Alternative zur Schweißtechnik. Sie wird in der Trinkwasserversorgung und Abwasserentsorgung eingesetzt. Dies zur schubsicheren Verbindung aller gängigen Rohrarten aus Guss, Stahl, PE und PVC oder für die Verbindung von Rohren mit verschiedenen Aussendurchmessern sowie speziell bei schlechten Wetterverhältnissen. Bei Faserzementrohren ist die Schubsicherung nicht gewährleistet.

Eigenschaften

- Abwinkelung bis max. 8° (+/-4° pro Muffe) möglich
- Flanschen-Anschlussmasse - nach EN 1092-2
- Betriebstemperatur - max. 40°C
- Druckstufe PN 16
- SVGW zertifiziert

Schubsicherung

- Zugfeste Mehrbereichsverbindung für alle Rohrarten

Werkstoff

- Gehäuse und Spanning
 - Sphäroguss EN-GJS-400 (GGG 40)
 - EWS-Beschichtung nach GSK, RAL-GZ 662, Schichtdicke min. 250 µm
- Dichtung
 - EPDM
- SYNOFLEX-Ring
 - POM
- Zugsicherungselemente
 - Stahl, korrosionsgeschützt
 - Auf jedem einzelnen Stützelement angebracht
- Schrauben
 - Dauergeschmiert
 - Mit Verdrehsicherung INOX

Achtung

- Bei Faserzementrohren ist die Zugfestigkeit nicht gewährleistet.
- Bei der zugfesten Verbindung mit PE-Rohren muss zwingend eine Stützhülse montiert werden.
- Die maximale Einstecktiefe darf nicht überschritten werden, um einen Spalt zwischen den Rohren oder vor dem Anschlag zu gewährleisten.

	DN	ø D min./max.	PN (bar)	H (mm)	L (mm)	T min./max.	B (mm)	Gewicht (kg)	NPK-Nr. 412
4212100000	100	104-132	16	343	550	119-136	260	31.000	811612
4212125000	125	131-160	16	421	652	143-161	290	48.000	811613
4212150000	150	155-192	16	433	540	126-143	350	52.000	811614
4212200000	200	198-230	16	541	770	143-161	405	87.000	811615