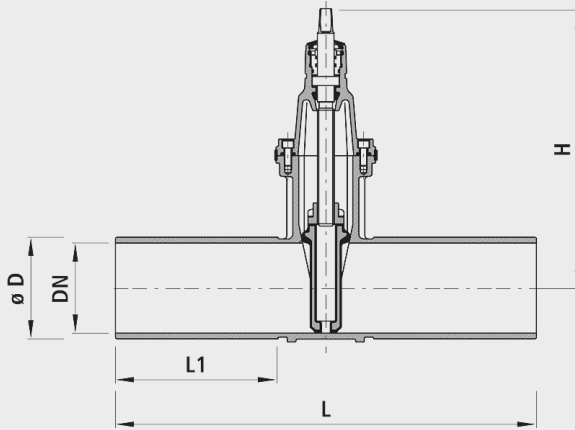


Spitzend-Schieber, PN 5

4115



Anwendung

- Der Spitzend-Schieber kann mit sämtlichen Formstücken kombiniert werden.
- In Verbindung mit Zweikammer-Flansch vielfältig einsetzbar.
- Auch geeignet zur Verwendung mit Mehrbereichskupplungen.
- Kann selbst gekürzt werden oder ist ab Werk gekürzt lieferbar.
- Der Einsatz mit Erdgas muss spezifiziert werden, damit die nach DIN 3230-5 geforderte Prüfung (PG1 für erdverlegte Armaturen und PG3 für Armaturen in Anlagen) mit dem dazugehörigen Abnahmeprüfzeugnis 3.1B nach DIN EN 10204 vorgenommen werden kann.

Werkstoff

- Gehäuse
 - Sphäroguss EN-GJS-400 (GGG 40)
 - EWS-Beschichtung nach GSK, RAL-GZ 662, Schichtdicke min. 250 µm
 - Lackierung: Gelb RAL 1021
- Steckmuffen
 - nach DIN 28603
- Dichtungen
 - NBR

Achtung

- Mehrpreis PG3-Prüfung pro Absperrorgan Artikel Nr. 9999500000

	DN	ø D (mm)	PN (bar)	H (mm)	L (mm)	L1 (mm)	Gewicht (kg)
4115080000	80	98	5	335	600	245	19.500
4115100000	100	118	5	375	600	240	25.200
4115125000	125	144	5	450	600	220	37.000
4115150000	150	170	5	460	600	220	40.600
4115200000	200	222	5	565	600	215	65.000