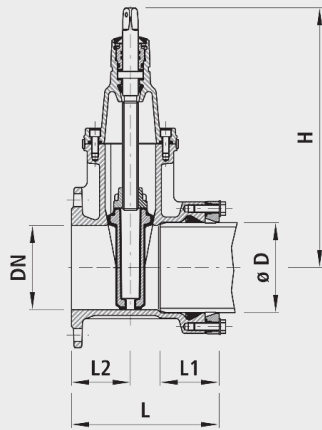


## Flansch-/Steckmuffen-Schieber System 2000, PN 16

4045



### Anwendung

- Geeignet für alle PE 80/100, EN 12201, DIN 8074 und PVC-Rohre
- Die Klemmverbindung System 2000 ist eine einfache und wirtschaftliche Alternative zur Schweissverbindungstechnik.
- Bei schwierigen Verhältnissen im Graben (Wasser etc.) erlaubt diese Verbindung eine sichere Montage.
- Es werden weder Schweissgeräte noch elektrische Energie benötigt.
- Bei dickwandigen PE-Rohren (SDR 11) ist das System 2000 ohne Stützhülse einsetzbar.
- Bei dünnwandigen PE-Rohren (SDR 21) sowie bei Unterdruckleitungen ist die Verwendung einer Stützhülse vorgeschrieben.
- Weitere Hinweise finden Sie in unserer Bedienungsanleitung.

### Eigenschaften

- Betriebstemperatur - max. 40°C
- Druckstufe PN 16

### Werkstoff

- Gehäuse und Spanning
  - Sphäroguss EN-GJS-400 (GGG 40)
  - EWS-Beschichtung nach GSK, RAL-GZ 662, Schichtdicke min. 250 µm
- Dichtungen
  - EPDM
- Schubsicherungsklemme
  - Ms 58, ab DN 300 Rg 7
- Schrauben
  - INOX A2
- Flanschen
  - nach DIN EN 1092-2

	DN	ø D	PN (bar)	H (mm)	L (mm)	L2 (mm)	L1 (mm)	Gewicht (kg)	NPK-Nr. 411	NPK-Nr. 412
4045050063	50	63	16	234	190	75	85	10.500	814615	813324
4045065075	65	75	16	305	205	85	85	15.500	814626	813336
4045080090	80	90	16	313	210	90	90	17.500	814717	813336
4045100110	100	110	16	343	220	95	90	22.000	814738	813347
4045100125	100	125	16	343	225	95	90	23.000	814739	813348
4045125140	125	140	16	421	240	100	95	33.500	814761	813351
4045150160	150	160	16	433	265	105	110	38.700	814782	813362
4045150180	150	180	16	433	275	105	120	43.000	814783	813363
4045200200	200	200	10	541	300	115	130	65.000	814824	813414
4045201200	200	200	16	541	300	115	130	65.000	814824	813454
4045200225	200	225	10	541	300	115	130	66.000	814825	813415
4045201225	200	225	16	541	300	115	130	66.000	814825	813455
4045250250	250	250	10	649	325	125	145	101.500	814846	813425
4045251250	250	250	16	649	325	125	145	101.500	814846	813465
4045250280	250	280	10	649	335	125	150	105.000	814847	813426
4045251280	250	280	16	649	335	125	150	105.000	814847	813466
4045300315	300	315	10	731	370	135	175	157.500	814868	813438
4045301315	300	315	16	731	370	135	175	157.500	814868	813478

L = Länge montiert