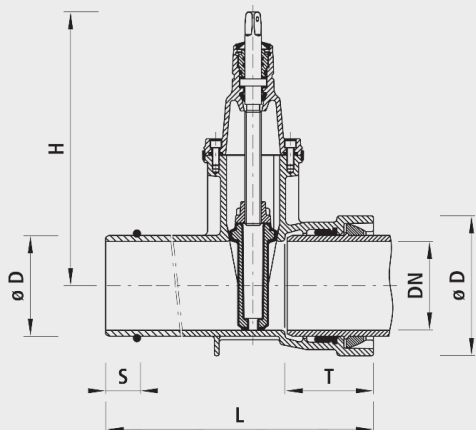


## Spitzend-/Steckmuffen-Schieber BLS® für Schraubmuffe, PN 16

# 4029



### Anwendung

- Die BLS®-Muffe kann für Rohre mit Schweissraupen verwendet werden, welche mittels Riegel schubgesichert werden. Benützt man z.B. eine TYTON-SIT-Dichtung, lässt sich das Formstück auch für sämtliche Steckmuffen-Rohre verwenden. Ausführung der Armaturen in der bewährten E3- Schieber-Technologie. Sämtliche BLS®-Armaturen und -Formstücke sind serienmässig mit TYTON-Dichtungen für Wasser ausgerüstet.

### Eigenschaften

- Betriebstemperatur - max. 40 °C
- Druckstufe PN 16

### Schubsicherung

- Das Spitzende kann mit einer anderen Schraubmuffe schubsicher verschraubt werden.

### Werkstoff

- Gehäuse
  - Sphäroguss EN-GJS-400 (GGG 40)
  - EWS-Beschichtung nach GSK, RAL-GZ 662, Schichtdicke min. 250 µm
- Steckmuffen
  - nach DIN 28603
- Dichtungen
  - EPDM
  - KTW- und W 270-Zulassung

### Achtung

- Schraubring ist nicht im Lieferumfang enthalten.

	DN	ø D	PN (bar)	H (mm)	L (mm)	T (mm)	ø D1 (mm)	S	Gewicht (kg)	NPK-Nr. 411	NPK-Nr. 412
4029100000	100	118	16	343	440	135	178	50	24.500	811419	811522
4029125000	125	144	16	421	494	143	208	50	37.500	811421	811523
4029150000	150	170	16	433	513	150	235	55	44.500	811422	811524
4029200000	200	222	16	541	535	160	295	55	72.000	811423	811525