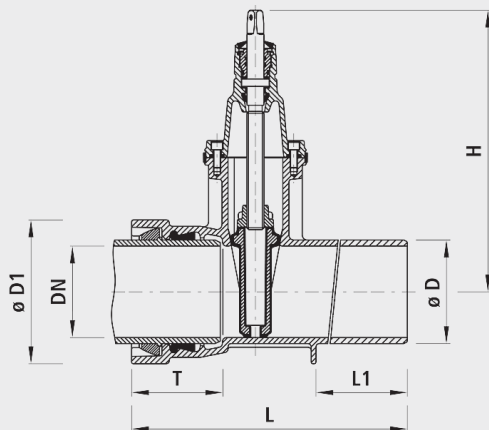


Spitzend-/Steckmuffen-Schieber BLS® ohne Schweissraupe, PN 16

4028



Anwendung

- Die BLS®-Muffe kann für Rohre mit Schweissraupen verwendet werden, welche mittels Riegel Schubgesichert werden. Benützt man z.B. eine TYTON-SIT-Dichtung, lässt sich das Formstück auch für sämtliche Steckmuffen-Rohre verwenden. Ausführung der Armaturen in der bewährten E3- Schieber-Technologie. Sämtliche BLS®-Armaturen und -Formstücke sind serienmässig mit TYTON-Dichtungen für Wasser ausgerüstet.

Eigenschaften

- Betriebstemperatur - max. 40 °C
- Druckstufe PN 16

Schubsicherung

- Muffe: Schubsicherungsriegel oder Klemmriegel für Rohrende mit Schweissraupe (Nr. 5910)
- Spitzende: Schubsicherung mit (Nr. 5399)

Werkstoff

- Gehäuse
 - Sphäroguss EN-GJS-400 (GGG 40)
 - EWS-Beschichtung nach GSK, RAL-GZ 662, Schichtdicke min. 250 µm
- Steckmuffen
 - nach DIN 28603
- Dichtungen
 - EPDM
 - KTW- und W 270-Zulassung

Achtung

- Schubsicherungen sind nicht im Lieferumfang enthalten.

	DN	ø D	PN (bar)	H (mm)	L (mm)	L1	T (mm)	ø D1 (mm)	Gewicht (kg)	NPK-Nr. 411	NPK-Nr. 412	BIM / CAD
4028100000	100	118	16	343	440	170	135	178	24.500	811319	811322	
4028125000	125	144	16	421	494	190	143	208	37.500	811321	811323	
4028150000	150	170	16	433	513	205	150	235	44.500	811322	811324	
4028200000	200	222	16	541	535	215	160	295	72.000	811323	811525	
4028250000	250	274	16	649	577	225	165	356	114.000	811324	811326	
4028300000	300	326	16	731	638	240	170	414	168.000	811325	811327	

