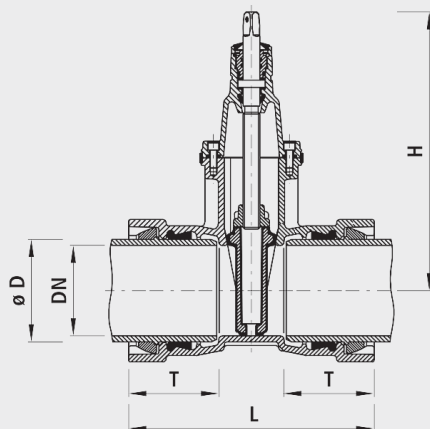


Steckmuffen-Schieber BLS[®], PN 16

4020



Anwendung

- Die BLS[®]-Muffe kann für Rohre mit Schweissraupen verwendet werden, welche mittels Riegel schubgesichert werden. Benützt man z.B. eine TYTON-SIT-Dichtung, lässt sich das Formstück auch für sämtliche Steckmuffen-Rohre verwenden. Ausführung der Armaturen in der bewährten E3- Schieber-Technologie. Sämtliche BLS[®]-Armaturen und -Formstücke sind serienmässig mit TYTON-Dichtungen für Wasser ausgerüstet.

Eigenschaften

- Betriebstemperatur – max. 40 °C
- Druckstufe PN 16

Werkstoff

- Gehäuse
 - Sphäroguss EN-GJS-400 (GGG 40)
 - EWS-Beschichtung nach GSK, RAL-GZ 662, Schichtdicke min. 250 µm
- Steckmuffen
 - nach DIN 28603
- Dichtungen
 - EPDM
 - KTW- und W 270-Zulassung

Achtung

- Schubsicherungen sind nicht im Lieferumfang enthalten.

	DN	ø D	PN (bar)	H (mm)	L (mm)	T (mm)	Gewicht (kg)	NPK-Nr. 411	NPK-Nr. 412	BIM / CAD
4020100000	100	118	16	343	364	135	28.000	811219	811422	
4020125000	125	144	16	421	414	143	43.000	811221	811423	
4020150000	150	170	16	433	422	150	46.000	811222	811424	
4020200000	200	222	16	541	445	160	81.000	811223	811425	