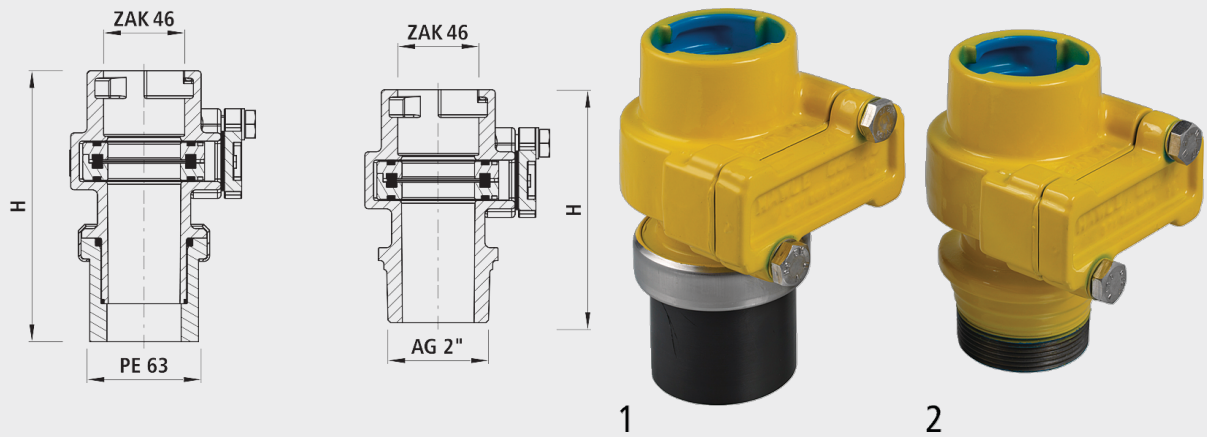


## Anbohrsperr ZAK<sup>®</sup>, PN 5

3726



### Anwendung

- Zum Anbohren unter Druck, mit integrierter Hilfsabsperung
- Direkt mit Aufschweisschelle durch PE-Stutzen verschweisbar
- Direkt mit Aussengewinde in HAKU montierbar

### Eigenschaften

- Integrierter Korrosionsschutz
  - Metallische, unbeschichtete Gewindeoberflächen in Armaturen führen zu Korrosion und Inkrustation. Die Folge sind reduzierte Durchflussleistungen und hohe Sanierungskosten.
  - Bei allen Hawle-Artikeln mit Innengewinde ist ein Korrosionsschutzring aus Elastomer eingebaut. Er garantiert korrosions- und inkrustationsfreie Verbindungen und sorgt damit für volle Durchflussleistungen und enorme Kosteneinsparungen.
- Der Einsatz mit Erdgas muss spezifiziert werden, damit die nach DIN 3230-5 geforderte Prüfung (PG1 für erdverlegte Armaturen und PG3 für Armaturen in Anlagen) mit dem dazugehörigen Abnahmeprüfzeugnis 3.1 nach DIN EN 10204 vorgenommen werden kann.
- Druckstufe PN 5

### Einbau und Montage

- Abdeck- und Montagedeckel als zusätzliche Abdichtung wieder montieren.

### Werkstoff

- Gehäuse
  - Sphäroguss EN-GJS-400 (GGG 40)
  - EWS-Beschichtung nach GSK, RAL-GZ 662, Schichtdicke min. 250 µm
  - Lackierung: Gelb RAL 1021
  - NBR

|            | Typ | PE | AG | ZAK® | PN<br>(bar) | H<br>(mm) | H1<br>(mm) | Bohrungs-<br>ø<br>max. | Gewicht<br>(kg) |
|------------|-----|----|----|------|-------------|-----------|------------|------------------------|-----------------|
| 3726046063 | 1   | 63 |    | 46   | 5           | 167       | 56         | 35                     | 2.100           |
| 3726046050 | 2   |    | 2" | 46   | 5           | 135       |            | 35                     | 2.200           |