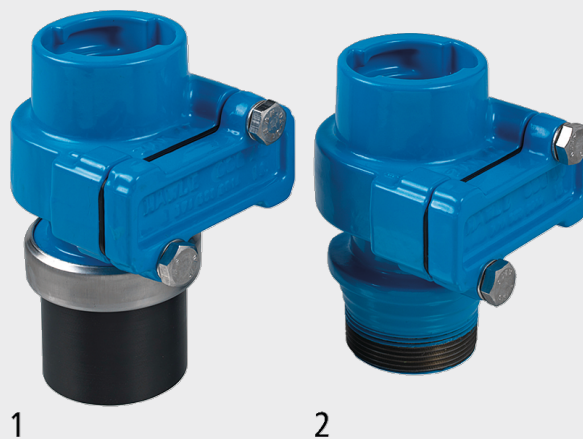
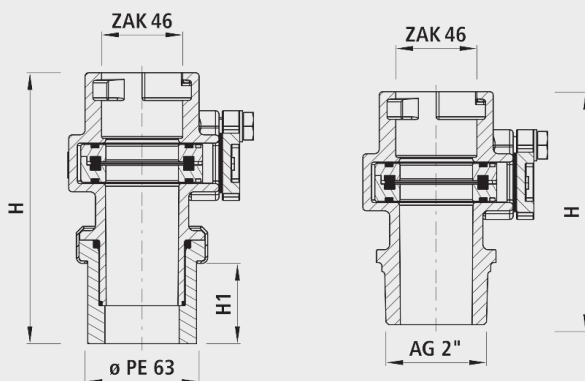


Vanne de prise ZAK[®], PN 16

3721



Application

- Pour perçage sous pression, avec obturation auxiliaire intégrée
- Soudable directement avec le plot de prise à souder par embout PE
- Montage direct sur HAKU avec filetage extérieur

Caractéristiques

- Température de service - max. 40 °C
- Profondeur d'emboîtement ZAK@46 -35 mm
- Protection anticorrosion intégrée - Les surfaces de filetage métalliques, sans revêtement, dans les robinetteries conduisent à la corrosion et aux incrustations. Cela provoque une réduction de débit et des coûts élevés d'assainissement.

Installation et montage

- Remonter les couvercles de protection et de montage comme étanchéité supplémentaire.

Matière

- Corps
 - Fonte sphéroïdale EN-GJS-400 (GGG 40)
 - Revêtement EWS selon GSK, RAL-GZ 662, épaisseur de couche min. 250 µm

	Type	PE	AG	ZAK [®]	PN (bar)	H (mm)	H1 (mm)	Perçage-ø max.	Poids (kg)	N° CAN 411
3721046063	1	63		46	16	167	56	35	2.100	867815
3721046050	2		2"	46	16	135		35	2.130	867815