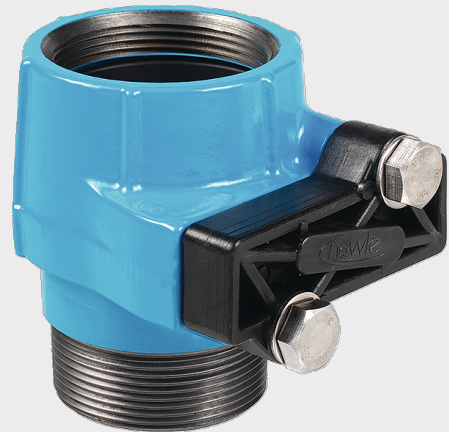
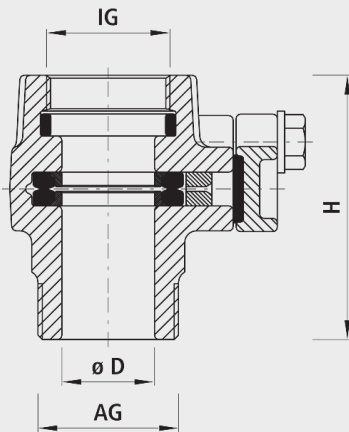


# Einschraub-Anbohrsperr, PN 16

3720



## Anwendung

- Zum Anbohren unter Druck, mit integrierter Hilfsabsperung

## Eigenschaften

- Innengewinde mit Schutzring gegen Korrosion und/oder Inkrustation der Verbindung
- Betriebstemperatur - max. 40°C
- Druckstufe PN 16
- Integrierter Korrosionsschutz - Metallische, unbeschichtete Gewindeoberflächen in Armaturen führen zu Korrosion und Inkrustation. Die Folge sind reduzierte Durchflussleistungen und hohe Sanierungskosten.

## Achtung

- Konventionelle Abdichtung des Gewindenschlusses trotz Schutzring notwendig!

## Werkstoff

- Gehäuse
  - Späorguss EN-GJS-400 (GGG 40)
  - EWS-Beschichtung nach GSK, RAL-GZ 662, Schichtdicke min. 250 µm

	IG	AG	PN (bar)	ø D	H (mm)	Bohrungs-ø max.	Gewicht (kg)
3720032040	1"	1 1/4"	16	27	65	26	1.100
3720040050	1 1/4"	1 1/2"	16	31	70	30	1.300
3720050063	1 1/2"	2"	16	38	75	37	1.700
3720063063	2"	2"	16	42	85	41	1.700