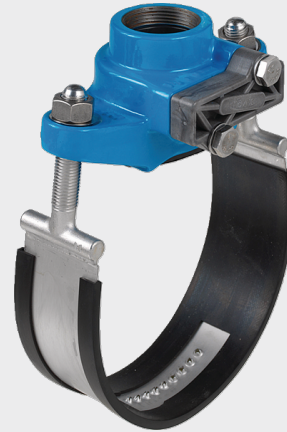
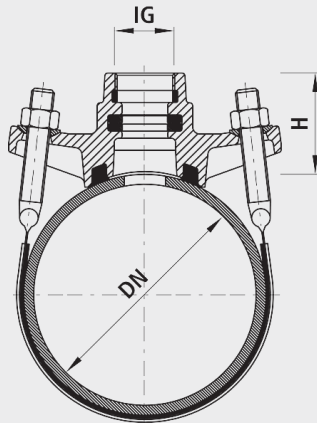


Anbohrsperrschelle mit Gewindeabgang, PN 16

3700



Anwendung

- Zum Anbohren unter Druck, mit integrierter Hilfsabspernung
- Für Guss-, FZM-, Stahl- und Eternit-Rohre

Eigenschaften

- Innengewinde mit Schutzring gegen Korrosion und/oder Inkrustation der Verbindung
- Betriebstemperatur
- max. 40°C
- Druckstufe PN 16
- Integrierter Korrosionsschutz
- Metallische, unbeschichtete Gewindeoberflächen in Armaturen führen zu Korrosion und Inkrustation. Die Folge sind reduzierte Durchflussleistungen und hohe Sanierungskosten.
- Anzugsdrehmoment der Mutter max. 100 Nm

Werkstoff

- Gehäuse
- Späroguss EN-GJS-400 (GGG 40)
- EWS-Beschichtung nach GSK, RAL-GZ 662, Schichtdicke min. 250 µm

Achtung

- Konventionelle Abdichtung des Gewindenschlusses trotz Schutzring notwendig!
- Für FZM- und Eternit-Rohre ab DN 300 auf Anfrage
- Größere Nennweiten auf Anfrage

		DN	IG	PN (bar)	H (mm)	Bereich des Bügels (mm)	Bohrungs- ø max.	Gewicht (kg)	NPK-Nr. 411
3700050032		50	1"	16	60	60-70	25	2.200	865116
3700050040		50	1 1/4"	16	60	60-70	29	2.200	865136
3700065040		65	1 1/4"	16	60	70-82	29	2.300	865137
3700080032		80	1"	16	60	89-108	25	2.500	865118
3700080040		80	1 1/4"	16	60	89-108	29	2.500	865138
3700080050		80	1 1/2"	16	60	89-108	38	2.500	865158
3700080063		80	2"	16	60	89-108	38	2.500	865178
3700100032		100	1"	16	60	102-130	25	2.500	865119
3700100040		100	1 1/4"	16	60	102-130	29	2.600	865139
3700100050		100	1 1/2"	16	60	102-130	38	2.700	865159
3700100063		100	2"	16	60	102-130	38	2.800	865179
3700125032		125	1"	16	70	132-158	25	2.800	865121
3700125040		125	1 1/4"	16	70	132-158	29	2.700	865141
3700125050		125	1 1/2"	16	70	132-158	38	2.900	865161
3700125063		125	2"	16	70	132-158	38	3.100	865181
3700150032		150	1"	16	70	159-185	25	2.800	865122
3700150040		150	1 1/4"	16	70	159-185	29	2.900	865142
3700150050		150	1 1/2"	16	70	159-185	38	2.900	865162
3700150063		150	2"	16	70	159-185	38	3.200	865182
3700200040		200	1 1/4"	16	85	219-244	29	3.400	865143
3700200050		200	1 1/2"	16	85	219-244	38	3.600	865163
3700200063		200	2"	16	85	219-244	38	3.500	865183
3700250032		250	1"	16	90	264-288	25	5.000	865124
3700250040		250	1 1/4"	16	90	264-288	29	4.800	865144
3700250050		250	1 1/2"	16	90	264-288	38	5.500	865164
3700250063		250	2"	16	90	264-288	38	5.400	865184
3700300050		300	1 1/2"	16	90	316-340	38	5.400	865165
3700300063		300	2"	16	90	316-340	38	5.500	865185
3700350050	x	350	1 1/2"	16	75	355-380	38	8.600	865166
3700350063	x	350	2"	16	75	355-380	38	8.700	865186
3700400050	x	400	1 1/2"	16	75	406-429	38	9.000	865167
3700400063	x	400	2"	16	75	406-429	38	9.100	865187

x = mit Doppelbügel