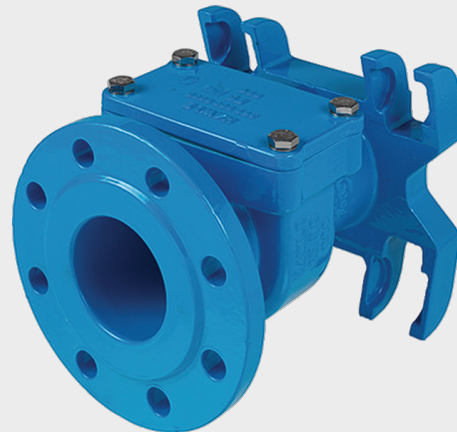
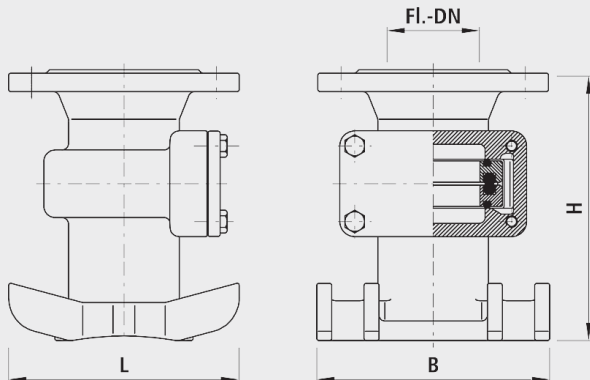


Universal-Anbohrsperrschelle mit Flanschabgang, PN 16

3680



Anwendung

- Für Guss-, FZM-, Stahl- und Eternit-Rohre, DN 150 - DN 500.
- Zum Anbohren unter Druck, mit integrierter Hilfsabsperung

Eigenschaften

- Betriebstemperatur - max. 40°C
- Druckstufe PN 16

Werkstoff

- Gehäuse
 - Spärguss EN-GJS-400 (GGG 40)
 - EWS-Beschichtung nach GSK, RAL-GZ 662, Schichtdicke min. 250 µm

Achtung

- Rohr-DN bei Bestellung angeben.

		DN (mm)	FL.-DN (mm)	PN (bar)	L (mm)	B (mm)	H (mm)	Bohrungs- ø max. (mm)	Gewicht (kg)	NPK-Nr. 411
3680080000	1	150-500	80	16	200	185	245	75	14.000	865312

1 = Dichtung 3170 verwenden