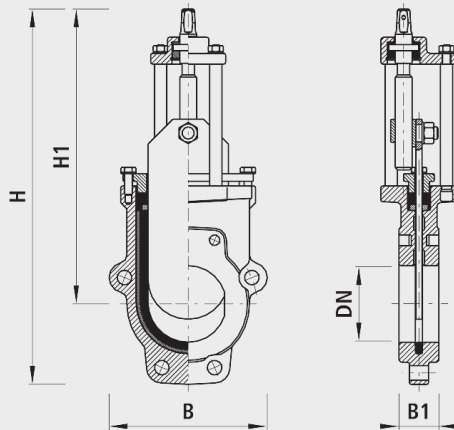


## Platten-Schieber, PN 10

3600



## Anwendung

- Für flüssige und trockene Medien in Kläranlagen, Rohstoffindustrie, Bergbau, Chemie- und Futtermittelindustrie

## Eigenschaften

- Betriebstemperatur - max. 40°C

## Betriebsdruck

- DN 50 bis DN 200: 10 bar
- DN 250 bis DN 400, 6 bar
- Alle Flanschen DN 50 bis DN 400: Bohrung PN 10

## Werkstoff

- Gehäuse
  - Grauguss EN-GJL-250 (GG 25),
  - EWS-Beschichtung nach GSK, RAL-GZ 662, Schichtdicke min. 250 µm
- Platte
  - INOX
- Säulen und Spindel
  - INOX 1.4021
- Kunststoffteile
  - POM

	DN	PN (bar)	H (mm)	H1 (mm)	B (mm)	B1 (mm)	HR-DN	Gewicht (kg)
3600050000	50	10	349	284	125	43	2"	6.300
3600065000	65	10	381	309	139	46	2"	7.000
3600080000	80	10	450	355	190	46	50	11.000
3600100000	100	10	490	385	205	52	50	14.000
3600125000	125	10	560	440	235	56	100	17.000
3600150000	150	10	620	485	270	56	100	22.000
3600200000	200	10	755	590	320	60	125/150	33.000
3600250000	250	6	955	790	345	68	200	73.000
3600300000	300	6	1080	890	400	78	200	99.000
3600350000	350	6	1242	1016	462	78	250/350	140.000
3600400000	400	6	1353	1103	512	102	250/350	180.000