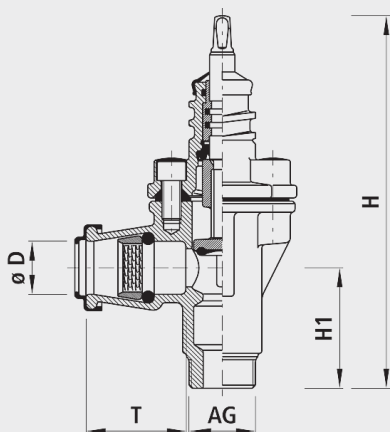


Hausanschluss-Eckventil mit PE-Steckmuffe, PN 16

3130



Eigenschaften

- Mit zugfester PE-Steckmuffe
- Betriebstemperatur
- max. 40°C
- Druckstufe PN 16
- Integrierter Korrosionsschutz
- Metallische, unbeschichtete Gewindeoberflächen in Armaturen führen zu Korrosion und Inkrustation. Die Folge sind reduzierte Durchflussleistungen und hohe Sanierungskosten.

Werkstoff

- Gehäuse
- Späroguss EN-GJS-400 (GGG 40)
- EWS-Beschichtung nach GSK, RAL-GZ 662, Schichtdicke min. 250 µm

	ø D	AG	PN (bar)	H (mm)	H1 (mm)	T (mm)	Gewicht (kg)	NPK-Nr. 411	NPK-Nr. 412
3130032000	32	1 1/4"	16	230	70	63	2.500	816532	816221
3130040000	40	2"	16	275	80	77	4.000	816543	816242
3130050000	50	2"	16	285	90	91	4.500	816544	816243
3130063000	63	2"	16	290	95	103	5.500	816545	816244