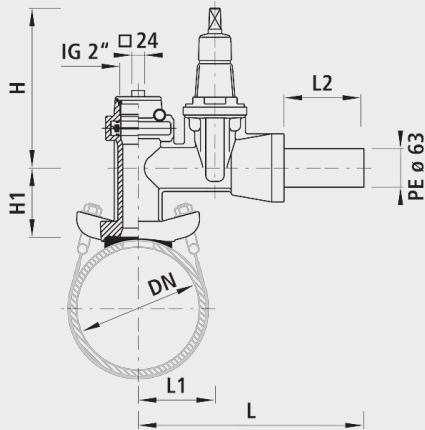


## Schieberschelle ROBUSTO DN 50, PE d 63 mm, oben, quer, PN 5

2735



### Anwendung

- Zum Anbohren unter Druck, mit integrierter Hilfsabspernung
- Montage mit zwei Haltebügeln
- Für Guss-, FZM- und Stahl-Rohre DN 100 bis DN 500

### Abgang

- Leitungsabgang quer zur Rohrleitung
- PE-Anschweissende SDR 11, d 63
- PE-Anschweissende, werkseitig montiert
- Durchmesser d 63 geeignet zum Muffenschweissen

### Eigenschaften

- E2/3-Schieber-Technologie
- Schiebergröße DN 50
- Abgang: Schraubmuffe DN 50
- Der Einsatz mit Erdgas muss spezifiziert werden, damit die nach DIN 3230-5 geforderte Prüfung (PG1 für erdverlegte Armaturen und PG3 für Armaturen in Anlagen) mit dem dazugehörigen Abnahmeprüfzeugnis 3.1 nach DIN EN 10204 vorgenommen werden kann.
- Druckstufe PN 5

### Werkstoff

- Gehäuse
  - Sphäroguss EN-GJS-400 (GGG 40)
  - EWS-Beschichtung nach GSK, RAL-GZ 662, Schichtdicke min. 250 µm
  - Lackierung: Gelb RAL 1021
  - NBR

		DN	PN (bar)	L (mm)	L1 (mm)	L2 (mm)	Bohrungs- ø max.	H1 (mm)	H (mm)	Gewicht (kg)
2735050063	1	100-500	5	370	125	125	46	115	260	15.000

1 = Dichtung 3175 verwenden