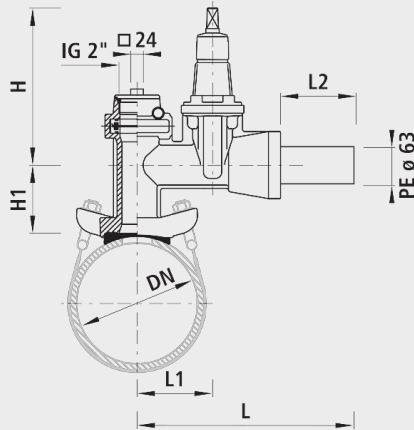


Schieberschelle ROBUSTO DN 50, PE d 63 mm, oben, quer, PN 16

2730



Anwendung

- Zum Anbohren unter Druck, mit integrierter Hilfsabspernung
- Montage mit zwei Haltebügeln
- Für Guss-, FZM-, Stahl- und Eternit-Rohre, DN 100 bis DN 500

Abgang

- Leitungsabgang quer zur Rohrleitung
- PE-Anschweissende SDR 11, d 63
- PE-Anschweissende, werkseitig montiert
- Durchmesser d 63 geeignet für Hawle-Steckfittings
- Schraubmuffen DN 50

Eigenschaften

- E3-Schieber-Technologie
- Schiebergröße DN 50
- Betriebstemperatur - max. 40°C
- Druckstufe PN 16

Werkstoff

- Gehäuse
 - Späroguss EN-GJS-400 (GGG 40)
 - EWS-Beschichtung nach GSK, RAL-GZ 662, Schichtdicke min. 250 µm

	DN	PN (bar)	L (mm)	L1 (mm)	L2 (mm)	Bohrung s-ø max. (mm)	H1 (mm)	H (mm)	Gewicht (kg)		NPK-Nr. 411	NPK-Nr. 412
2730050063	100-500	16	370	125	125	46	115	234	15.000	1	862764	842124

1 = Dichtung 3170 verwenden