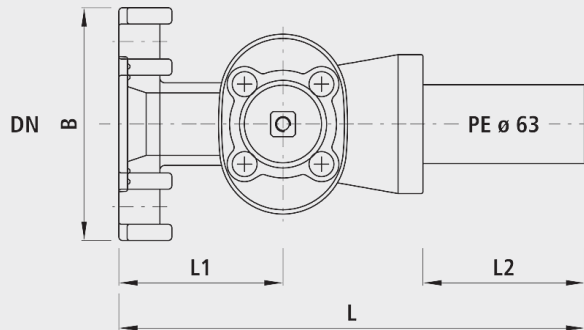


Schieberschelle ROBUSTO DN 50, PE d 63 mm, seitlich, PN 5

2726



Anwendung

- Montage mit zwei Haltebügeln
- Für Guss-, FZM- und Stahl-Rohre, DN 100 - DN 500

Abgang

- PE-Anschweissende SDR 11, d 63
- PE-Anschweissende, werkseitig montiert
- Durchmesser d 63 geeignet zum Muffenschweissen

Eigenschaften

- E2/3-Schieber-Technologie
- Schiebergrösse DN 50
- Abgang: Schraubmuffe DN 50
- Der Einsatz mit Erdgas muss spezifiziert werden, damit die nach DIN 3230-5 geforderte Prüfung (PG1 für erdverlegte Armaturen und PG3 für Armaturen in Anlagen) mit dem dazugehörigen Abnahmeprüfzeugnis 3.1 nach DIN EN 10204 vorgenommen werden kann.
- Druckstufe PN 5

Werkstoff

- Gehäuse
 - Sphäroguss EN-GJS-400 (GGG 40)
 - EWS-Beschichtung nach GSK, RAL-GZ 662, Schichtdicke min. 250 µm
 - Lackierung: Gelb RAL 1021
 - NBR

		DN	PN (bar)	L (mm)	L1 (mm)	L2 (mm)	B (mm)	Bohrungs- ø max.	Gewicht (kg)
2726050063	1	100 - 500	5	375	130	125	185	46	14.000

1 = Dichtung 3175 verwenden