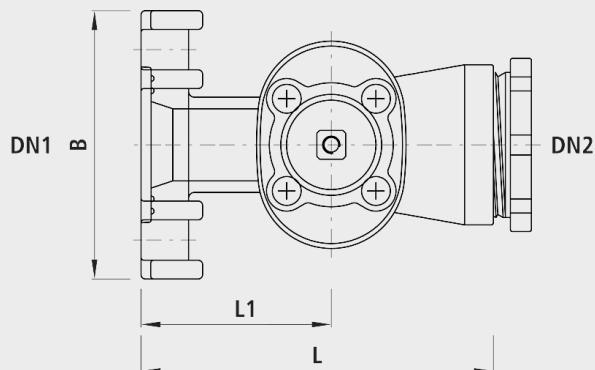


## Schieberschelle ROBUSTO DN 50, mit Schraubmuffe, seitlich, PN 5

2725



### Anwendung

- Montage mit zwei Haltebügeln
- Für Guss-, FZM- und Stahl-Rohre, DN 100 - DN 500

### Eigenschaften

- E2/3-Schieber-Technologie
- Schiebergröße DN 50
- Abgang: Schraubmuffe DN 50
- Der Einsatz mit Erdgas muss spezifiziert werden, damit die nach DIN 3230-5 geforderte Prüfung (PG1 für erdverlegte Armaturen und PG3 für Armaturen in Anlagen) mit dem dazugehörigen Abnahmeprüfzeugnis 3.1 nach DIN EN 10204 vorgenommen werden kann.
- Druckstufe PN 5

### Werkstoff

- Gehäuse
  - Sphäroguss EN-GJS-400 (GGG 40)
  - EWS-Beschichtung nach GSK, RAL-GZ 662, Schichtdicke min. 250 µm
  - Lackierung: Gelb RAL 1021
  - NBR

		DN1 (mm)	DN2 (mm)	PN (bar)	L (mm)	L1 (mm)	B (mm)	Bohrungs- ø max.	Gewicht (kg)
2725050000	1	100-500	50	5	245	130	185	46	14.000

1 = Dichtung 3175 verwenden