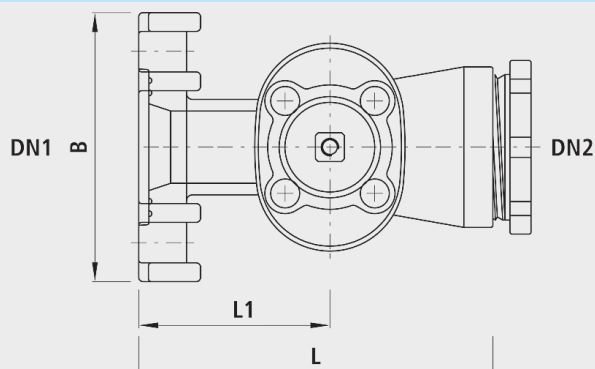


Schieberschelle ROBUSTO DN 50, mit Schraubmuffe, seitlich, PN 16

2720



Anwendung

- Montage mit zwei Haltebügeln
- Für Guss-, FZM-, Stahl- und Eternit-Rohre, DN 100 bis DN 500

Eigenschaften

- E3-Schieber-Technologie
- Schiebergröße DN 50
- Abgang: Schraubmuffe DN 50
- Betriebstemperatur
- max. 40°C
- Druckstufe PN 16

Werkstoff

- Gehäuse
- Späroguss EN-GJS-400 (GGG 40)
- EWS-Beschichtung nach GSK, RAL-GZ 662, Schichtdicke min. 250 µm

		DN1 (mm)	DN2 (mm)	PN (bar)	L (mm)	L1 (mm)	B (mm)	Bohrungs- ø max. (mm)	Gewicht (kg)	NPK-Nr. 411
2720050000	1	100-500	50	16	245	130	185	46	14.000	861132

1 = Dichtung 3170 verwenden