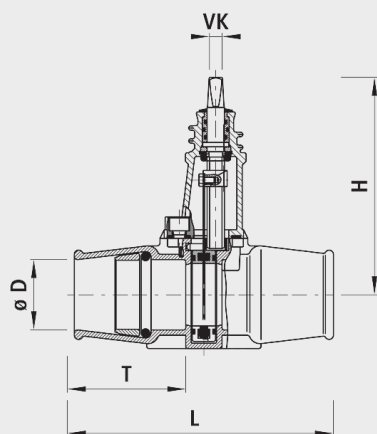


# Hausanschluss-Abwasserschieber, PN 10

# 2603



## Eigenschaften

- Für Erdenbau geeignet
- Spindel ausserhalb des Durchflussmediums
- Oberteil unter Druck auswechselbar
- Mit zugfester PE-Steckmuffe
- Absperrfunktion durch Steckscheibe aus nichtrostendem Stahl
- Patentierter Absperrmechanismus
- Spindel ausserhalb des Mediums liegend; geschützt im Oberteil
- Betriebstemperatur
  - max. 40 °C
- Flanschen-Anschlussmasse
  - nach DIN EN 1092-2
- Druckstufe PN 10

## Werkstoff

- Gehäuse
  - Sphäroguss EN-GJS-400 (GGG 40)
  - EWS-Beschichtung nach GSK, RAL-GZ 662, Schichtdicke min. 250 µm
- Oberteil
  - Sphäroguss EN-GJS-400 (GGG 40)
  - EWS-Beschichtung nach GSK, RAL-GZ 662, Schichtdicke min. 250 µm
  - Versenkte, versiegelte Schrauben
- Absperrlement
  - Hartgewalzter Stahl (INOX); Zugfestigkeit mind. 1200 N/m<sup>2</sup>
- Spindelabdichtung
  - O-Ring-Träger: Messing (ab DN 80 auswechselbar)
- Dichtungen
  - Gummi

	ø D	PN (bar)	L (mm)	H (mm)	T (mm)	Bohrungs-ø max.	VK	Gewicht (kg)
2603050000	50	10	226	202	91	40	12,3	6.200
2603063000	63	10	240	202	103	56	12,3	6.500