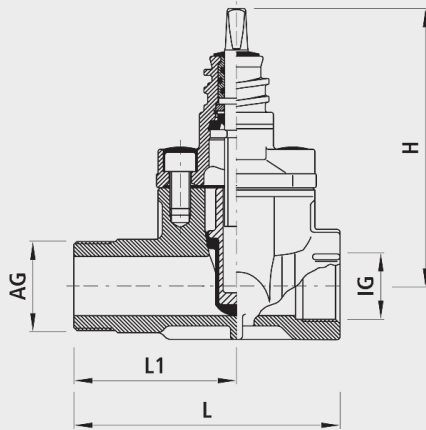


Hausanschluss-Schieber mit Innen- und Aussengewinde, PN 5

2525



Anwendung

- Hawle bietet weltweit das variantenreichste Hausanschluss-Programm für Gas und Wasser. Die Hausanschluss-Schieber unterteilen sich in zwei Gruppen:
- Weichkeil-Schieber 3/4 bis 2"
 - Die robuste und wartungsfreie Konstruktion hat den Vorteil, dass in geöffneter Stellung der ganze Rohrleitungsquerschnitt zur Verfügung steht. Daraus resultiert ein sehr geringer Druckverlust.
- Eckventile 1 bis 2"
 - Weichdichtende Konstruktion. Speziell geeignet bei schwierigen Platzverhältnissen im Graben.
 - ZAK®-Technik: Gewindeloses Hausanschluss-System. Für eine korrosionsfreie und schnelle Verbindung.
 - Der Einsatz mit Erdgas muss spezifiziert werden, damit die nach DIN 3230-5 geforderte Prüfung (PG1 für erdverlegte Armaturen und PG3 für Armaturen in Anlagen) mit dem dazugehörigen Abnahmeprüfzeugnis 3.1 nach DIN EN 10204 vorgenommen werden kann.

Eigenschaften

- Innengewinde mit Schutzring gegen Korrosion und/oder Inkrustation der Verbindung
- Integrierter Korrosionsschutz
 - Metallische, unbeschichtete Gewindeoberflächen in Armaturen führen zu Korrosion und Inkrustation. Die Folge sind reduzierte Durchflussleistungen und hohe Sanierungskosten.
 - Bei allen Hawle-Artikeln mit Innengewinde ist ein Korrosionsschutzring aus Elastomer eingebaut. Er garantiert korrosions und inkrustationsfreie Verbindungen und sorgt damit für volle Durchflussleistungen und enorme Kosteneinsparungen.
- Druckstufe PN 5

Werkstoff

- Gehäuse
 - Sphäroguss EN-GJS-400 (GGG 40)
 - EWS-Beschichtung nach GSK, RAL-GZ 662, Schichtdicke min. 250 µm
 - Lackierung: Gelb RAL 1021
 - NBR

Achtung

- Konventionelle Abdichtung des Gewindenschlusses trotz Schutzring notwendig!

	IG	AG	PN (bar)	L (mm)	L1 (mm)	H (mm)	Bohrungs- ø max.	Gewicht (kg)	NPK-Nr. 411	NPK-Nr. 412
2525032000	1"	1 ¼"	5	155	90	165	24	2.400	816123	815421
2525040000	1 ¼"	2"	5	175	100	200	38	4.000	816135	815442
2525050000	1 ½"	2"	5	175	100	200	38	4.000	816145	815442
2525063000	2"	2"	5	180	100	220	40	4.800	816145	815434