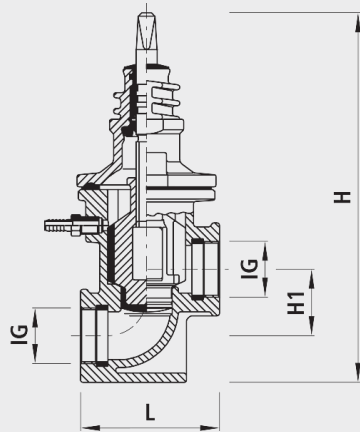


Hausanschluss-Ventil mit Entleerung und Druckwasserschutz, PN 16

2491



Anwendung

- Hawle bietet weltweit das variantenreichste Hausanschluss-Programm für Gas und Wasser. Die Hausanschluss-Schieber unterteilen sich in zwei Gruppen:
- Weichkeil-Schieber $\frac{3}{4}$ bis 2"
 - Die robuste und wartungsfreie Konstruktion hat den Vorteil, dass in geöffneter Stellung der ganze Rohrleitungsquerschnitt zur Verfügung steht. Daraus resultiert ein sehr geringer Druckverlust.
- Eckventile 1 bis 2"
 - Weichdichtende Konstruktion. Speziell geeignet bei schwierigen Platzverhältnissen im Graben.
 - Hausanschluss-Schieber (Nr. 2491) mit integrierter selbsttätiger Entleerung lieferbar
 - Viele Abgangsvarianten mit Hawle-Steckfittings (siehe Kapitel K)
 - ZAK®-Technik: Gewindeloses Hausanschlusssystem. Für eine korrosionsfreie und schnelle Verbindung.

Eigenschaften

- Innengewinde mit Schutzring gegen Korrosion und/oder Inkrustation der Verbindung
- Gewindeloses Hausanschluss-System ZAK®
- Betriebstemperatur
 - max. 40°C
- Druckstufe PN 16
- Integrierter Korrosionsschutz
 - Metallische, unbeschichtete Gewindeoberflächen in Armaturen führen zu Korrosion und Inkrustation. Die Folge sind reduzierte Durchflussleistungen und hohe Sanierungskosten.

Werkstoff

- Gehäuse
 - Späroguss EN-GJS-400 (GGG 40)
 - EWS-Beschichtung nach GSK, RAL-GZ 662, Schichtdicke min. 250 µm

Achtung

- Entleerung mit Druckwasserschutz nur bei komplett geschlossener Armatur
- Konventionelle Abdichtung des Gewindenschlusses trotz Schutzring notwendig!
- Ein Rückschlagventil darf nicht unmittelbar vor dem Ventil montiert werden.

	IG	ZAK®	PN (bar)	L (mm)	H (mm)	H1 (mm)	Gewicht (kg)	NPK-Nr. 412
2491025000	3/4"		16	115	240	40	2.300	
2491032000	1"		16	115	240	40	2.400	815121
2491040000	1 1/4"		16	130	278	50	4.300	815122
2491050000	1 1/2"		16	130	278	50	4.200	815123
2491063000	2"		16	140	278	50	5.000	815124
2491046000		46	16	150	278	50	4.200	