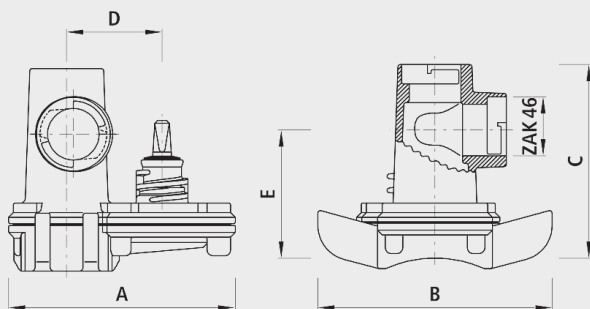


Universal-Anbohrsperrschelle Hawlinger ZAK[®], PN 16

2450



Anwendung

- Für Guss-, FZM-, Stahl- und Eternit-Rohre, DN 65 - DN 500.

Eigenschaften

- Vertikaler und horizontaler Abgang ZAK[®] 46
- Betriebstemperatur - max. 40°C
- Druckstufe PN 16
- Integrierter Korrosionsschutz - Metallische, unbeschichtete Gewindeoberflächen in Armaturen führen zu Korrosion und Inkrustation. Die Folge sind reduzierte Durchflussleistungen und hohe Sanierungskosten.

Einbau und Montage

- Betätigungshebel nach dem Anbohrvorgangunter dem Hawlinger verkeilen!

Werkstoff

- Gehäuse
 - Späroguss EN-GJS-400 (GGG 40)
 - EWS-Beschichtung nach GSK, RAL-GZ 662, Schichtdicke min. 250 µm

		DN	ZAK [®]	PN (bar)	A (mm)	B (mm)	C (mm)	D (mm)	E (mm)	Bohrung s-ø max. (mm)	Gewicht (kg)	NPK-Nr. 411
2450046000		65-500	46	16	195	200	165	82	110	35	6.700	867812
2450146000	x	65-500	46	16	195	200	165	82	110	35	6.700	

x = Mit integrierter Entleerfunktion. Nach dem Schliessen der Armatur erfolgt eine selbständige Entleerung.