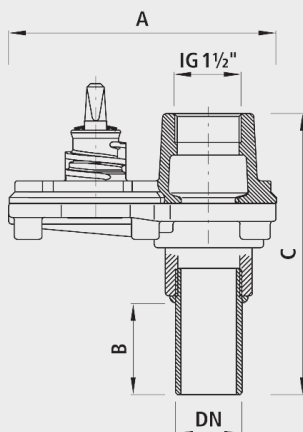


Aufschweiss-Hawlinger mit Stahlstutzen, PN 5

2288



Anwendung

- Für Stahl-Rohre

Eigenschaften

- Vertikaler Abgang Innengewinde 1 1/2"
- Integrierter Korrosionsschutz
 - Metallische, unbeschichtete Gewindeoberflächen in Armaturen führen zu Korrosion und Inkrustation. Die Folge sind reduzierte Durchflussleistungen und hohe Sanierungskosten.
 - Bei allen Hawle-Artikeln mit Innengewinde ist ein Korrosionsschutzring aus Elastomer eingebaut. Er garantiert korrosions und inkrustationsfreie Verbindungen und sorgt damit für volle Durchflussleistungen und enorme Kosteneinsparungen.
- Der Einsatz mit Erdgas muss spezifiziert werden, damit die nach DIN 3230-5 geforderte Prüfung (PG1 für erdverlegte Armaturen und PG3 für Armaturen in Anlagen) mit dem dazugehörigen Abnahmeprüfzeugnis 3.1 nach DIN EN 10204 vorgenommen werden kann.
- Druckstufe PN 5

Werkstoff

- Gehäuse
 - Sphäroguss EN-GJS-400 (GGG 40)
 - EWS-Beschichtung nach GSK, RAL-GZ 662, Schichtdicke min. 250 µm
 - Lackierung: Gelb RAL 1021
 - NBR

	DN	PN (bar)	A (mm)	B (mm)	C (mm)	Bohrungs-ø max.	Gewicht (kg)
2288050000	1 1/2"	5	195	115	250	35	6.800