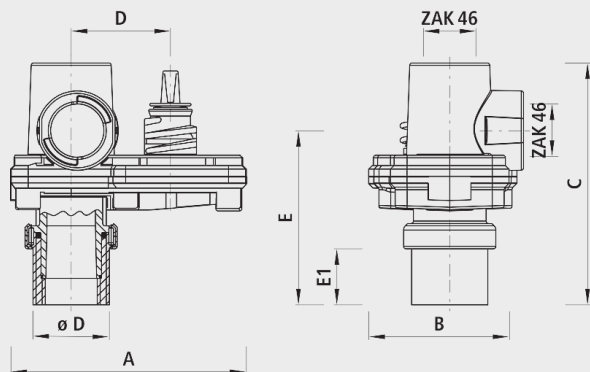


# PE-Einschweiss-Hawlinger ZAK<sup>®</sup>, PN 16

# 2280



## Anwendung

- Das PE-Anschweissende d 63 mm kann mit handelsüblichen Heizwendelschellenverschweisst werden.

## Eigenschaften

- Vertikaler und horizontaler Abgang ZAK<sup>®</sup> 46
- Betriebstemperatur - max. 40°C
- Druckstufe PN 16
- Integrierter Korrosionsschutz - Metallische, unbeschichtete Gewindeoberflächen in Armaturen führen zu Korrosion und Inkrustation. Die Folge sind reduzierte Durchflussleistungen und hohe Sanierungskosten.

## Werkstoff

- Gehäuse
  - Späroguss EN-GJS-400 (GGG 40)
  - EWS-Beschichtung nach GSK, RAL-GZ 662, Schichtdicke min. 250 µm

|            |   | ø D | ZAK <sup>®</sup> | PN (bar) | A (mm) | B (mm) | C (mm) | D (mm) | E (mm) | E1 | Bohrungs-ø max. (mm) | Gewicht t (kg) | NPK-Nr. 411 |
|------------|---|-----|------------------|----------|--------|--------|--------|--------|--------|----|----------------------|----------------|-------------|
| 2280046063 |   | 63  | 46               | 16       | 195    | 125    | 210    | 82     | 155    | 56 | 35                   | 6.300          | 816455      |
| 2280146063 | x | 63  | 46               | 16       | 195    | 125    | 200    | 81     | 145    | 50 | 35                   | 6.300          |             |

x = Mit integrierter Entleerfunktion. Nach dem Schliessen der Armatur erfolgt eine selbständige Entleerung.