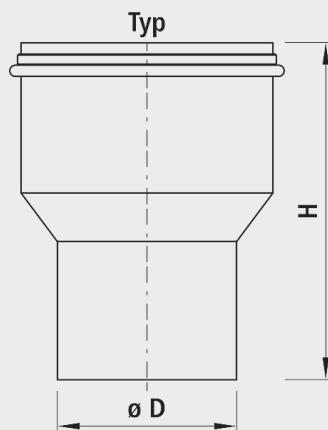


## Bodenstück, Abgang senkrecht

# 2109



### Anwendung

- Nicht siphoniertes Bodenstück zu Hawle-Leer- und Überlauf Typ N und Typ OS

### Werkstoff

- PE-HD Kunststoff

	Typ	ø D	H (mm)	Gewicht (kg)	NPK-Nr. 411
2109075000	75	75	185	0.400	842552
2109110000	110	110	250	1.100	842554
2109160000	160	160	300	2.300	842556
2109200000	200	250	350	6.000	842558