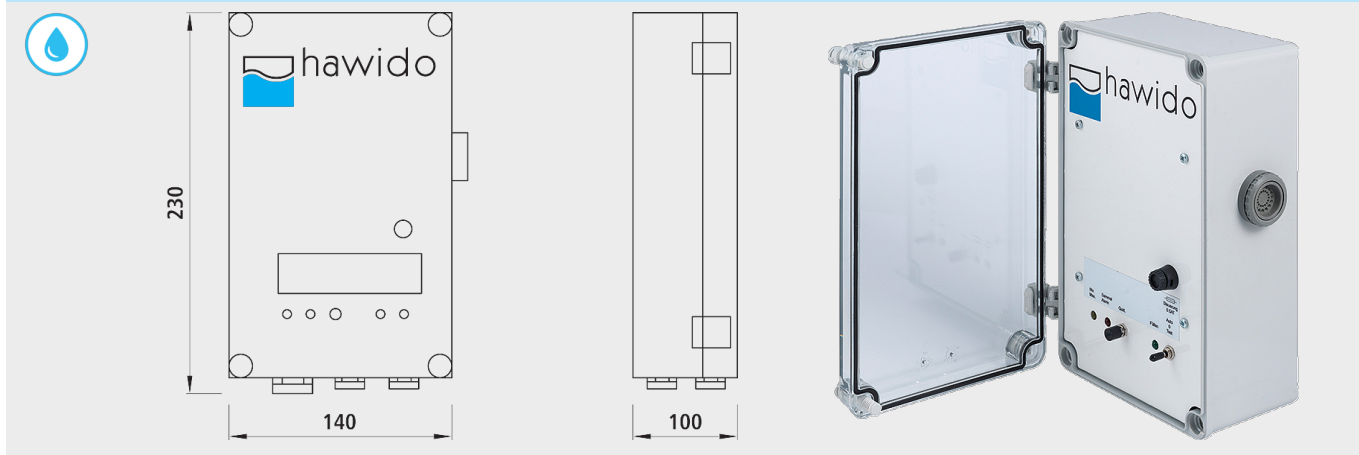


Schwimmersteuerung zu Ventiltyp Nr. 1603 und Nr. 1604

1980



Produkthinweis

- Die Steuerung wird für die Ventile (Nr. 1603 und Nr. 1604) angewendet. Diese regulieren mittels Hängeschwimmschaltern den Wasserstand im Reservoir.

Eigenschaften

- Kunststoffkasten mit Klarsichtdeckel in der Dimension: B x H x T = 140 x 230 x 100 mm
- Gehäuse IP 65
- Bedienung Test-0-Auto
- Anzeige Betrieb (offen), maximales Niveau Sammelalarm
- Anschlüsse für Schwimmer Ein, Aus, Alarm, Magnetventil, Speisung
- Alarm in Steuerung: Horn
- Speisung 230 VAC
- Ventil 24 VDC, Relaisumschaltkontakt

	Gewicht (kg)
1980603A0A	1.300