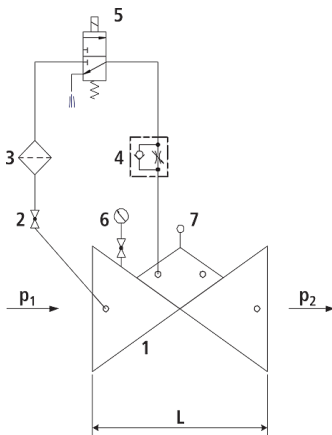
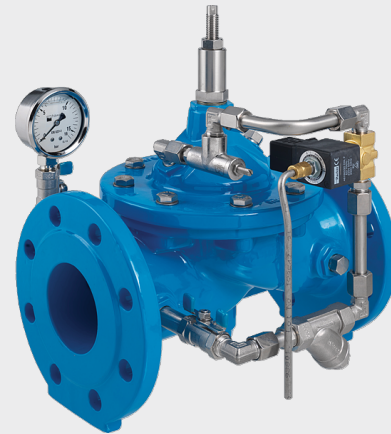
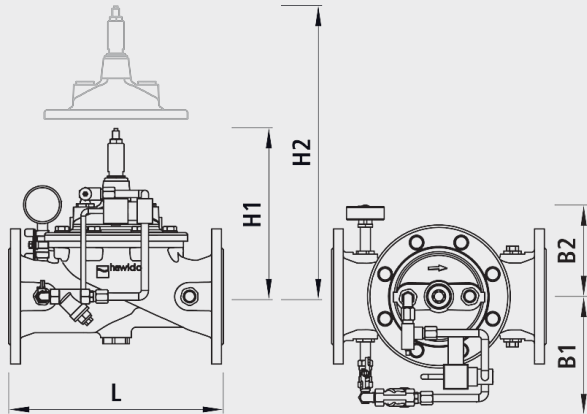


# Auf-/Zu-Ventil für elektrische Ansteuerung - stromlos geöffnet

1704



## Bestandteile

- 1: Hauptventil
- 2: Kugelhahn
- 3: Filter
- 4: Drossel-Rückschlagventil
- 5: Elektro-Magnetventil
- 6: Manometer mit Kugelhahn
- 7: Öffnungsbegrenzer

## Technische Merkmale

- Das Hauptventil ist ein hydraulisch arbeitendes Membranventil. Die Arbeitsenergie ist das Eigenmedium.
- Die meisten Ventiltypen arbeiten rein hydraulisch ohne jegliche Fremdenergie.

## Anwendung

- Anwendung im Trinkwasserbereich (andere Medien auf Anfrage)
- Öffnen oder Schliessen eines Leitungssystems über ein elektrisches Signal

## Funktionsweise

- Das Auf-/Zu-Ventil für elektrische Ansteuerung öffnet oder schliesst hydraulisch über das aufgebaute Magnetventil auf der Steuerleitung. Stromlos ist das Ventil geöffnet. Um Druckstöße zu vermeiden ist die Schliessgeschwindigkeit über ein Drosselrückschlagventil einstellbar.

## Produkthinweis

- Für die Dimensionierung des Ventils bitten wir um folgende Angaben:
- Maximaler und minimaler Eingangsdruck (statische und dynamische Druckverhältnisse)
- Vorhandener Gegendruck
- Gewünschte Durchflussmenge
- Maximaler erlaubter Druckverlust
- Spannungsangabe für das Magnetventil
- Vorhandene Leitungsdurchmesser und Leitungslängen
- Bauart des Ventils (gerade oder Winkel-Ausführung)
- Berechnungsgrundlagen, Angaben zu Druckverlusten und Ventilkennwerte siehe am Ende des Kapitels E.

## Ausführung

- Ausführung nach DIN EN 1074
- Baulänge nach DIN EN 558
- Flanschenmasse nach DIN 1092-2, bis PN 25 DN 300
- Druckstufen: PN 10 oder PN 16 bis DN 300, PN 25 bis DN 200, höhere Drücke auf Anfrage
- Nennweiten DN 50, DN 80, DN 100 und DN 150 in Winkelausführung erhältlich
- Nennweiten 1 ½" und 2" mit Gewindeanschluss (Innengewinde)
- Mediumtemperatur bis 40°C

## Einbau und Montage

- Beidseits des Ventils müssen Absperrschieber und auf der Ventileingangsseite einen Schmutzfänger eingebaut werden. Je nach Einbausituation ist auch ein Ein-/Ausbaustück vorzusehen.

## Vorteile

- Wartungsfreier nichtrostender Sitz
- Eingepresster Sitz
- EWS-Beschichtung nach RAL GSK

	DN	PN (bar)	L (mm)	B1 (mm)	B2 (mm)	H1 (mm)	H2 (mm)	KVS l/min.	Gewicht (kg)
1704007000	1 1/2"	16	210	190	160	230	400	315	9.000
1704008000	2"	16	210	190	160	230	400	460	9.000
1704040000	40	16	200	190	160	230	400	315	11.100
1704050000	50	16	230	190	160	230	400	506	16.750
1704065000	65	16	290	190	160	240	400	725	21.800
1704080000	80	16	310	190	180	260	400	1200	27.900
1704100000	100	16	350	220	200	290	400	2150	35.900
1704125000	125	16	400	230	210	380	500	2955	52.000
1704150000	150	16	480	250	220	410	500	4960	76.000
1704200000	200	10	600	260	250	450	500	7640	115.100
1704200016	200	16	600	260	250	450	500	7640	115.100
1704250000	250	10/16	730	275	270	530	600	11600	247.500
1704300000	300	10/16	850	275	740	550	600	24600	358.000

Bemerkung: Bis DN 100 wie Schema. Ab DN 125 mit Blende und 2/2-Wege-Magnetventil.