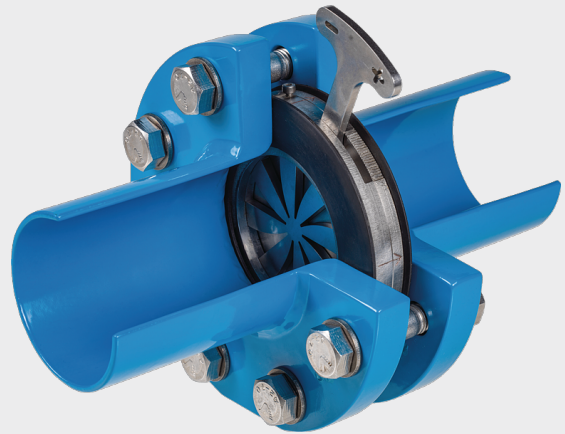
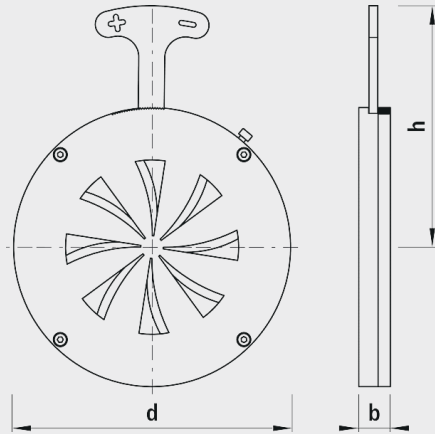


# Blende für Flanscheinbau, Typ B

1090



## Anwendung

- Anwendung im Trinkwasserbereich (andere Medien auf Anfrage)
- Statisches Drosselement für die Einstellung einer konstanten Durchflussmenge
- Einsatz als Staudruckblende als Kavitationsschutz nach Ventilen
- Nicht als Absperrarmatur einsetzbar

## Funktionsweise

- Die Blende wird zwischen den Flanschen eingebaut. Die Einstellung erfolgt gemäss Herstellerangaben. Der Vorteil dieser Blende ist die Verstellbarkeit im eingebauten Zustand.

## Produktinweis

- Für die Dimensionierung der Blende bitten wir um folgende Angaben: gewünschte Durchflussmenge, notwendige Druckdifferenz oder beide Angaben.

## Einbau und Montage

- Einbau zwischen den Flanschen und beidseitiger Dichtung.

## Achtung

- Für die Einstellung der Blende nur das Verstellwerkzeug (Nr. 1199000101) verwenden.

## Vorteile

- Verstellbarkeit im eingebauten Zustand
- Wartungsfreie, nichtrostende Ausführung

	DN	PN (bar)	B (mm)	D (mm)	H (mm)	Gewicht (kg)	BIM / CAD
1090040500	40	16	18	90	102.5	0.837	
1090050500	50	16	18	105	110	1.114	
1090065500	65	16	18	125	120	1.527	
1090080500	80	16	18	140	128	1.713	
1090100500	100	16	18	160	138.5	2.147	
1090125500	125	16	23	190	154	3.400	
1090150500	150	16	23	210	172.5	4.185	
1090200500	200	10	23	265	204	6.145	
1090200516	200	16	23	265	200	6.334	