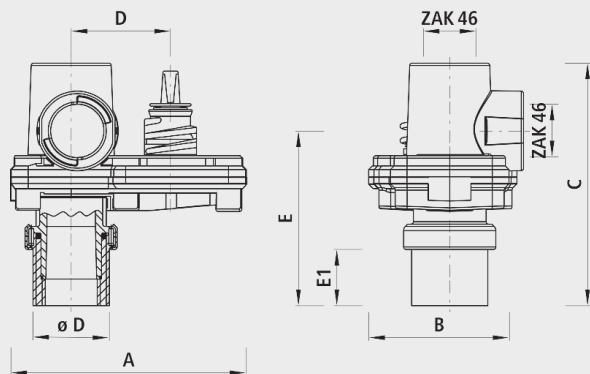


Hawlinger da saldare in PE ZAK®, PN 5

2285



Applicazione

- L'estremità in PE da saldare d 63 mm si può saldare con i comuni collari di presa elettro-saldabili.

Caratteristiche

- Uscita verticale e orizzontale ZAK® 46
- Protezione contro la corrosione integrata
 - Le superfici filettate metalliche, non rivestite provocano corrosione e incrostazioni. Ne consegue un flusso ridotto ed elevati costi di risanamento.
 - In tutti gli articoli Hawle con filettatura interna è integrato un anello di protezione contro la corrosione in elastomeri. Garantisce giunzioni senza corrosione e incrostazioni, nonché portate volumetriche ed enormi risparmi sui costi.
- Specificare l'impiego con gas naturale al fine di poter effettuare la prova richiesta secondo DIN 3230-5 (PG1 per raccorderia interrata e PG3 per raccorderia negli impianti) con il relativo certificato di collaudo 3.1 in conformità a DIN EN 10204.
- Valore di pressione PN 5

Materiale

- Corpo
 - Ghisa sferoidale EN-GJS-400 (GGG 40)
 - Rivestimento in EWS secondo GSK, RAL-GZ 662, spessore dello strato min. 250 µm
 - Verniciatura giallo RAL 1021
 - NBR

	ZAK®	Ø D	PN (bar)	A (mm)	B (mm)	C (mm)	D (mm)	E (mm)	E1	Foratura- Ø max.	Peso (kg)
2285046063	46	63	5	195	125	210	82	155	56	35	6.300