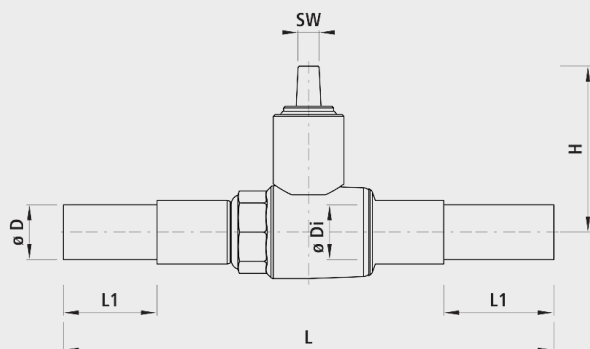


Rubinetto a sfera in PE saldato, PN 10

6895



Derivazione

- A seconda della situazione, l'unica estremità può essere fatto da PE o di acciaio. Su richiesta.

Applicazione

- Rubinetto a sfera in acciaio per condutture sotterranee del gas
- Adatto per saldatura a specchio o a manicotto
- Le valvole a sfera sono progettate per l'uso su tubazioni di gas di qualsiasi tipo. Grazie alla resistenza alle deformazioni, la valvola a sfera garantisce un azionamento agevole anche dopo prolungati periodi di inutilizzo. Inoltre, le valvole a sfera sono assolutamente a tenuta e vengono pertanto utilizzate nella realizzazione di impianti e tubazioni.

Caratteristiche

- Rubinetto a sfera in acciaio con estremità in PE da saldare
- Rubinetto a sfera in acciaio con rivestimento esterno poliuretano
- Sistema completamente incapsulato che non richiede alcuna manutenzione
- Passaggio totale con bilia flottante
- Rivestimento esterno in poliuretano
- Estremità lisce in PE PE100, SDR11
- Essere deposto nella terra
- Certificato SSIGA

Materiale

- Corpo::
 - acciaio S355J2G4
- Alberino commutatore::
 - ottone (fino a DN 50)
- Sfera:
 - Ottone lucido fino a DN 50, acciaio cromato duro da DN 65
- Guarnizione:
 - Perbunan (DIN 3535 T1 /DIN EN 549)
- Verniciatura
 - giallo RAL 1021

	DN	ø D	ø Di	H (mm)	L (mm)	L1 (mm)	SW	Peso (kg)
6895025032	25	32	24	100	490	150	14	2.100
6895032040	32	40	39	110	520	150	14	4.000
6895040050	40	50	39	110	520	140	14	4.300
6895050063	50	63	45	120	625	180	14	6.200
6895080090	80	90	74	145	940	250	20	16.700
6895100110	100	110	95	160	1030	250	20	24.800
6895100125	100	125	95	160	1050	250	20	25.200
6895150160	150	160	142	195	1100	250	20	65.500
6895150180	150	180	142	195	1100	250	20	65.000
6895200225	200	225	147	195	1200	240	20	80.200