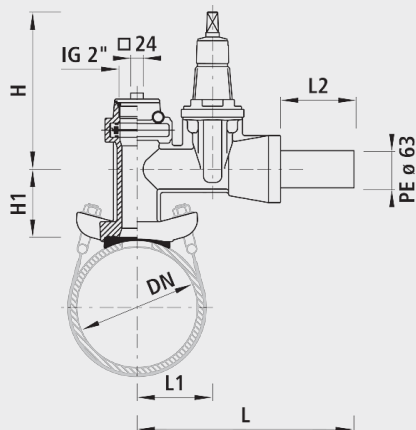


## Collare di presa per saracinesche ROBUSTO DN 50, PE d 63 mm, in alto, trasversale, PN 16

2730



### Applicazione

- Per perforare sotto pressione con tenuta ausiliaria integrata
- Montaggio con due fascette
- Per tubi in ghisa, FZM, acciaio, eternit, DN 100 a DN 500

### Derivazione

- Derivazione trasversale alla tubazione
- Estremità in PE da saldare SDR 11, d 63
- Estremità in PE da saldare, montata in fabbrica
- Diametro d 63 adatto per raccordi ad innesto Hawle
- Manicotti a vite DN 50

### Caratteristiche

- Tecnologia con saracinesca E3
- Dimensioni della saracinesca DN 50
- Temperatura di esercizio -max. 40 °C
- Valore di pressione PN 16

### Materiale

- Corpo
  - Ghisa sferoidale EN-GJS-400 (GGG 40)
  - Rivestimento in EWS secondo GSK, RAL-GZ 662, spessore dello strato min. 250 µm

	DN	PN (bar)	L (mm)	L1 (mm)	L2 (mm)	Foratura- ø max. (mm)	H1 (mm)	H (mm)	Peso (kg)		N° CPN 411	N° CPN 412
2730050063	100-500	16	370	125	125	46	115	234	15.000	1	862764	842124

1 = utilizzare la guarnizione 3170