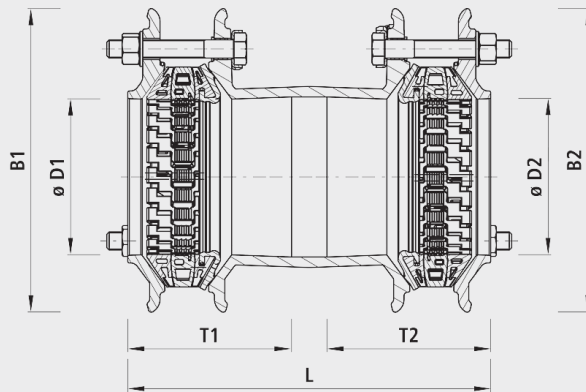


Connettore HAWLE-SYNOFLEX, PN 16

7225



Applicazione

- Scorrevole
- Il giunto multiuso HAWLE-SYNOFLEX è l'alternativa economica alla tecnica di saldatura. È utilizzato nell'ambito dell'approvvigionamento di acqua potabile e dello smaltimento dell'acqua di scarico. Ciò serve per garantire un collegamento antisfilamento di tutti i tipi comuni di tubi in ghisa, acciaio, PE e PVC oppure la giunzione di tubi con vari diametri esterni e nello specifico in cattive condizioni meteorologiche. Nel caso di tubi in cemento fibroso non è garantita la protezione antisfilamento.

Caratteristiche

- Possibile angolazione fino a max. 8° (+/-4° per singolo manicotto)
- Quote di accoppiamento-flangia - secondo EN 1092-2
- Temperatura di esercizio -max. 40 °C
- Valore di pressione PN 16
- Certificato SSIGA

Materiale

- Corpo e anello elastico
 - Ghisa sferoidale EN-GJS-400 (GGG 40)
 - Rivestimento in EWS secondo GSK, RAL-GZ 662, spessore dello strato min. 250 µm
- Guarnizione
 - EPDM
- Anello SYNOFLEX
 - POM
- Elementi antisfilamento
 - Acciaio, anticorrosione
 - Applicato su ogni singolo elemento di appoggio
- Viti
 - Lubrificato a vita
 - Con protezione antitorsione INOX

Attenzione

- Nel caso dei tubi in cemento fibroso non è garantita la resistenza alla trazione.
- In caso di giunzione resistente alla trazione con tubi in PE è assolutamente necessario montare una manicotto di supporto.
- La massima profondità d'innesto non deve essere superata per garantire uno spazio tra i tubi o prima della battuta.

| | ø d1 min./max | ø d2 min./max | PN (bar) | L (mm) | B1 (mm) | B2 (mm) | T1 (mm) | T2 (mm) | Peso (kg) | N° CPN 411 | N° CPN 412 |
|------------|------------------|------------------|-------------|-----------|------------|------------|------------|------------|--------------|---------------|---------------|
| 7225040000 | 46-58 | . | 16 | 243 | 157 | | 86 | | 3.900 | 272416 | 741116 |
| 7225050000 | 56-71 | | 16 | 254 | 170 | | 91 | | 4.900 | 272416 | 741117 |
| 7225065000 | 71-88 | | 16 | 264 | 187 | | 97 | | 5.600 | 272417 | 741118 |
| 7225080065 | 85-105 | 71-88 | 16 | 274 | 204 | 187 | 103 | 97 | 6.900 | 272438 | 741241 |
| 7225080000 | 85-105 | | 16 | 270 | 204 | | 103 | | 6.600 | 272418 | 741121 |
| 7225100080 | 104-132 | 85-105 | 16 | 312 | 260 | 204 | 136 | 103 | 9.700 | 272439 | 741252 |
| 7225100000 | 104-132 | | 16 | 332 | 260 | | 136 | | 12.500 | 272419 | 741122 |
| 7225125100 | 131-160 | 104-132 | 16 | 381 | 290 | 260 | 161 | 136 | 15.500 | 272441 | 741263 |
| 7225125000 | 131-160 | | 16 | 409 | 290 | | 161 | | 16.700 | 272421 | 741123 |
| 7225150100 | 155-192 | 104-132 | 16 | 361 | 350 | 260 | 143 | 136 | 16.700 | 272442 | 741264 |
| 7225150125 | 155-192 | 131-160 | 16 | 401 | 350 | 290 | 143 | 161 | 18.600 | 272442 | 741274 |
| 7225150000 | 155-192 | | 16 | 367 | 350 | | 143 | | 19.300 | 272422 | 741124 |
| 7225200150 | 198-230 | 155-192 | 16 | 431 | 371 | 350 | 161 | 143 | 41.800 | | 741285 |
| 7225200000 | 198-230 | | 16 | 406 | 371 | | 161 | | 30.200 | 272423 | 741125 |
| 7225225200 | 230-260 | 198-230 | 16 | 450 | 410 | 371 | 161 | 161 | 38.800 | 2724** | |
| 7225225000 | 230-260 | | 16 | 429 | 410 | | 161 | | 41.000 | 272423 | |
| 7225250200 | 265-310 | 198-230 | 16 | 468 | 464 | 371 | 167 | 161 | 42.400 | 272444 | 741316 |
| 7225250225 | 265-310 | 230-260 | 16 | 454 | 464 | 410 | 167 | 161 | 50.200 | 272444 | 741326 |
| 7225250000 | 265-310 | | 16 | 441 | 464 | | 167 | | 51.000 | 272424 | 741126 |
| 7225300250 | 313-356 | 265-310 | 16 | 473 | 510 | 464 | 180 | 167 | 61.400 | 272445 | 741337 |
| 7225300000 | 313-356 | | 16 | 460 | 510 | | 180 | | 68.000 | 272425 | 741127 |
| 7225350300 | 352-396 | 313-356 | 10 | 494 | 550 | 510 | 190 | 186 | 80.000 | | |
| 7225350000 | 352-396 | | 10 | 502 | 550 | | 190 | | 86.000 | 272426 | |
| 7225400350 | 398-442 | 352-396 | 10 | 526 | 596 | 550 | 200 | 190 | 80.000 | | |
| 7225400000 | 398-442 | | 10 | 523 | 596 | | 200 | | 100.000 | 272427 | 741128 |