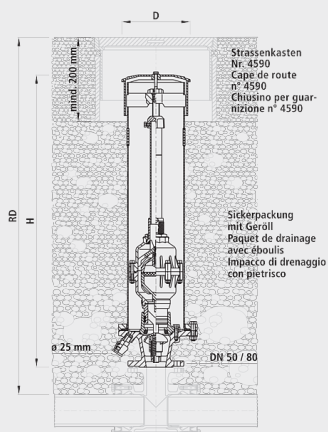


Guarnizione di aerazione e di sfiato automatica, PN 16

9920



Modalità di funzionamento

- Questa guarnizione di sfiato funziona con la valvola di ventilazione e di sfiato da 2" integrata n° 9870 come sfiatore a due stadi automatico.
- Con la sistema filtrante (n° 9929), l'aria viene filtrata per acqua potabile secondo la norma EN 779.

Informazioni sul prodotto

- La guarnizione di sfiato può essere ridotta una volta di 100 mm (marcatura)
- basso campo di esercizio da 0,1 a 6 bar (n° 9921)
- Esecuzione "Solo sfiato" (n° 9930)
- Il sistema filtrante deve essere ordinato separatamente.

Materiale

- Valvola (corpo, guarnizione, ecc.) così come per n° 9870
- Flangia EN GJS-400
- Tubo di protezione: INOX 1.4571
- Spingitore: POM
- Guarnizione spingitore: EPDM
- Dichtungsträger: CuZn40Pb2 (Messing)

Dati di potenza

- Sezione di apertura grande: 960 mm²
- Sezione di apertura piccola: 2 mm²
- Regime di sfiato :Sezione piccola: 7,8 m³/h Sezione grande: 190 m³/h
- Regime di aerazione:Sezione grande: 550 m³/h

Fluidi

- Acqua potabile

Temperatura

- max. 30 °C

Pressione di prova

- Corpo: 24 bar

	DN	RD (m)	H (mm)	D (mm)	Peso (kg)	N° CPN 411	N° CPN 412
9920500755	50	1.00	755	200	23.000	833376	832218
9920501055	50	1.25	1055	200	27.000	833376	832218
9920501305	50	1.50	1305	200	28.500	833376	832218
9920501555	50	1.75	1555	200	33.000	833376	832218
9920800755	80	1.00	755	200	24.000	833378	832221
9920801055	80	1.25	1055	200	28.000	833378	832221
9920801305	80	1.50	1305	200	31.000	833378	832221
9920801555	80	1.75	1555	200	34.000	833378	832221