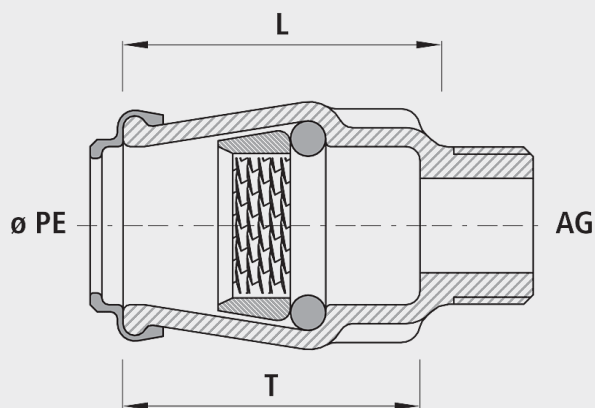


Raccordo ad innesto POM, con filettatura esterna

6120



Applicazione

- Per tutti i tubi in PE
- I raccordi ad innesto Hawle vengono impiegati con successo da oltre 50 anni. La tecnica di collegamento convincente e facile offre una presa ottimale del tubo in PE nel raccordo. Tramite l'anello di bloccaggio ed un O-Ring robusto vengono garantite sicurezza di trazione e tenuta.

Caratteristiche

- Nessuna bussola di appoggio necessaria per tubazioni idriche e di aria compressa
- Nessuna tensione, né indebolimento del tubo in PE
- Le forze di tenuta e di antisfilamento sempre sufficienti che vengono regolate in automatico dalla pressione interna del mezzo.
- Grazie alla scelta dei materiali in ghisa o POM, nessuna corrosione elettrochimica nei collari di presa e nelle saracinesche per allacciamenti
- Possibilità di smontaggio con estrattori (n° 6010)
- Temperatura di esercizio -max. 40 °C
- Valore di pressione PN 16

Temperatura

- max. 30 °C

Materiale

- POM

	ø PE	AG	PN (bar)	L (mm)	T (mm)	Peso (kg)	N° CPN 411	N° CPN 412
6120025000	25	3/4"	16	60	50	0.060		
6120032000	32	1"	16	70	60	0.100	453112	454111
6120040000	40	1 1/4"	16	85	75	0.210	453113	454122
6120050000	50	1 1/2"	16	95	90	0.280	453114	454133
6120063000	63	2"	16	115	100	0.430	453115	454144