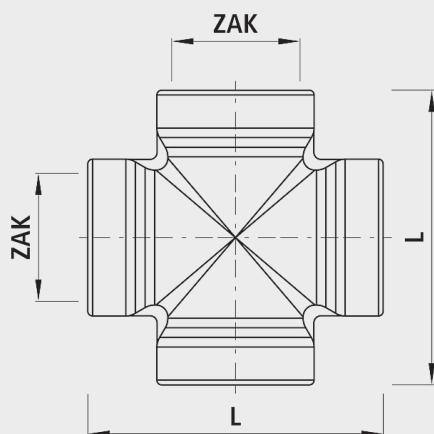


Croce ZAK®

6514



Applicazione

- Il Sistema ZAK® rappresenta la tecnica di giunzione senza filettatura che unisce con l'innesto a baionetta il raccordo alle rubinetterie per allacciamenti.
- Con questo sistema di giunzione estremamente semplice, il giunto filettato appartiene definitivamente al passato. Inoltre con questo sistema si garantisce la protezione contro la corrosione della tecnica di giunzione.

Caratteristiche

- Montaggio facile e rapido
- Nessun attrezzo necessario per il montaggio
- Tecnica di collegamento senza filettature
- Nessuna manipolazione per impermeabilizzare il raccordo
- Integrati in collari di presa, saracinesche, valvole e raccordi
- Impermeabilizzazione affidabile grazie al doppio O-Ring nella giunzione ZAK®.
- Smontabile di nuovo in qualsiasi momento e in modo facile
- Profondità d'innesto ZAK®46 -35 mm
- Valore di pressione PN 16

Materiale

- Raccordo ad innesto in ghisa
 - Ghisa sferoidale EN-GJS-400 (GGG 40) oppure ghisa grigia EN-GJL-250 (GG 25)
 - Rivestimento in EWS secondo GSK, RAL-GZ 662, spessore dello strato min. 250 µm
- Estremità in PE da saldare
 - PE 100, SDR 11
 - secondo DIN 8074

Attenzione

- Per evitare la corrosione elettrolitica, i raccordi ad innesto in ghisa non devono essere collagati a pezzi speciali in INOX oppure in ottone. Hawle Armaturen AG respinge tutti i diritti di garanzia per tali installazioni.

	PN (bar)	ZAK®	L (mm)	Peso (kg)	N° CPN 412
6514000046	16	46	125	1.400	455221