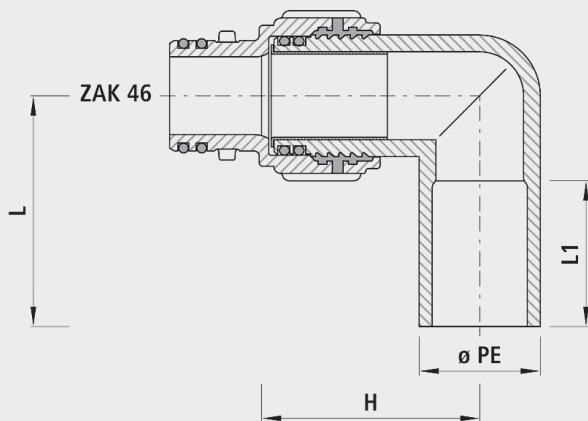


## Estremità in PE da saldare 90°, con attacco ZAK®

# 6190



### Applicazione

- Il Sistema ZAK® rappresenta la tecnica di giunzione senza filettatura che unisce con l'innesto a baionetta il raccordo alle rubinetterie per allacciamenti.
- Con questo sistema di giunzione estremamente semplice, il giunto filettato appartiene definitivamente al passato. Inoltre con questo sistema si garantisce la protezione contro la corrosione della tecnica di giunzione.

### Caratteristiche

- Squadra in PE girevole
- Montaggio facile e rapido
- Nessun attrezzo necessario per il montaggio
- Tecnica di collegamento senza filettature
- Nessuna manipolazione per impermeabilizzare il raccordo
- Integrati in collari di presa, saracinesche, valvole e raccordi
- Impermeabilizzazione affidabile grazie al doppio O-Ring nella giunzione ZAK®.
- Smontabile di nuovo in qualsiasi momento e in modo facile
- Profondità d'innesto ZAK®46 -35 mm
- Valore di pressione PN 16

### Materiale

- Raccordo ad innesto in ghisa
  - Ghisa sferoidale EN-GJS-400 (GGG 40) oppure ghisa grigia EN-GJL-250 (GG 25)
  - Rivestimento in EWS secondo GSK, RAL-GZ 662, spessore dello strato min. 250 µm
- Estremità in PE da saldare
  - PE 100, SDR 11
  - secondo DIN 8074

### Attenzione

•

	ø PE	PN (bar)	ZAK®	L (mm)	L1 (mm)	H (mm)	Peso (kg)	N° CPN 411	N° CPN 412
6190032000	32	16	46	156	138	70	1.000	454252	455131
6190040000	40	16	46	166	148	85	1.100	454253	455132
6190050000	50	16	46	205	177	100	1.200	454254	455133
6190063000	63	16	46	247	197	115	1.300	454255	455134