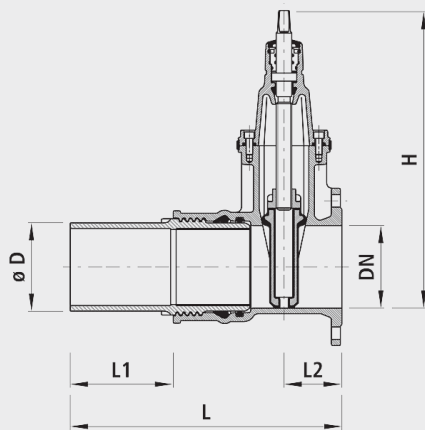


Saracinesca flangiata/da saldare in PE, PN 5

4855



Applicazione

- La raccorderia in PE con estremità da saldare può essere saldamente collegata tramite manicotti elettrosaldabili o saldature testa a testa con elemento riscaldante.
- Le estremità vengono saldamente avvitate al corpo della raccorderia con una doppia guarnizione circolare (labbro di tenuta, guarnizione circolare) e bussola d'appoggio.
- In caso delle saracinesche, le estremità in PE da saldare si possono sostituire singolarmente.
- Adatta per tubi in PE. La lavorazione si basa sulle direttive VKR (Unione dei fabbricanti di tubi di plastica, componenti di tubazioni, Aarau).
- Specificare l'impiego con gas naturale al fine di poter effettuare la prova richiesta secondo DIN 3230-5 (PG1 per raccorderia interrata e PG3 per raccorderia negli impianti) con il relativo certificato di collaudo 3.1 in conformità a DIN EN 10204.

Caratteristiche

- I raccordi in PE possono essere sostituiti in caso di necessità o di trasformazione. In tal modo la rubinetteria può essere riutilizzata in caso di raccordo in PE difettoso.
- Tronchetto maschio standard: PE 100 SDR 11, disponibile anche tornito in SDR 17 (N° 4856)
- Valore di pressione PN 5

Flangia

- PN 10/16

Materiale

- Tornita su SDR 17, su richiesta (n° 4856)
- Corpo
 - Ghisa sferoidale EN-GJS-400 (GGG 40)
 - Rivestimento in EWS secondo GSK, RAL-GZ 662, spessore dello strato min. 250 µm
 - Verniciatura giallo RAL 1021
- Guarnizioni
 - O-Ring: NBR-Duo
 - Guarnizione manicotto: NBR
- Bussola di appoggio
 - INOX

| | DN | ø D | PN (bar) | H (mm) | L (mm) | L1 (mm) | L2 (mm) | Foratura- ø max. | Peso (kg) | N° CPN 411 | N° CPN 412 |
|------------|-----|-----|-------------|-----------|-----------|------------|------------|------------------------|--------------|---------------|---------------|
| 4855050063 | 50 | 63 | 5 | 260 | 400 | 185 | 75 | 45 | 11.500 | 814235 | 813524 |
| 4855080090 | 80 | 90 | 5 | 335 | 425 | 180 | 90 | 64 | 20.000 | 814277 | 813536 |
| 4855100110 | 100 | 110 | 5 | 375 | 450 | 185 | 95 | 79 | 25.400 | 814318 | 813547 |
| 4855100125 | 100 | 125 | 5 | 375 | 475 | 180 | 95 | 93 | 28.000 | 814319 | 813548 |
| 4855150160 | 150 | 160 | 5 | 460 | 500 | 180 | 105 | 119 | 46.000 | 814362 | 813562 |
| 4855150180 | 150 | 180 | 5 | 460 | 510 | 175 | 105 | 135 | 50.500 | 814363 | 813563 |
| 4855200225 | 200 | 225 | 5 | 565 | 560 | 190 | 115 | 170 | 79.500 | 814385 | 813615 |